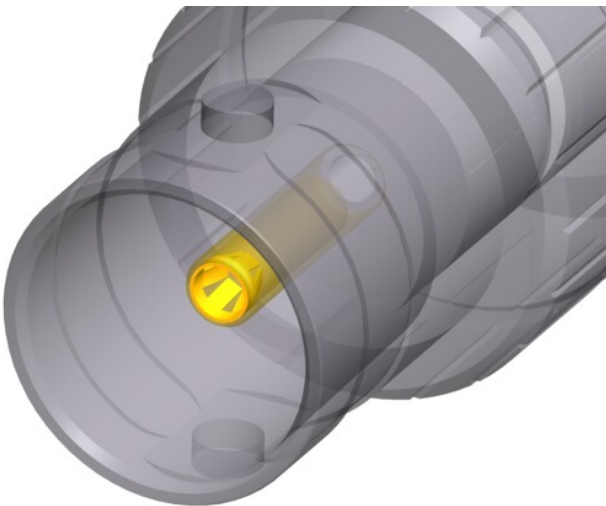




NBB75DFI

BNC Einbaubuchse im Nickel D-Gehäuse,
Durchführung, isoliert

Neutriks 75 Ω BNC Einbaubuchsen bieten ausgezeichnete Rückflussdämpfungswerte und sind daher bestens für serielle und digitale (HD) Videosignale geeignet. Der gefräste Messingkörper gewährleistet eine über lange Zeit extrem robuste, nicht abnützende Verbindung und ist zusätzlich durch die Versenkung im D-Format Gehäuse (Audioindustrie Standard) geschützt.

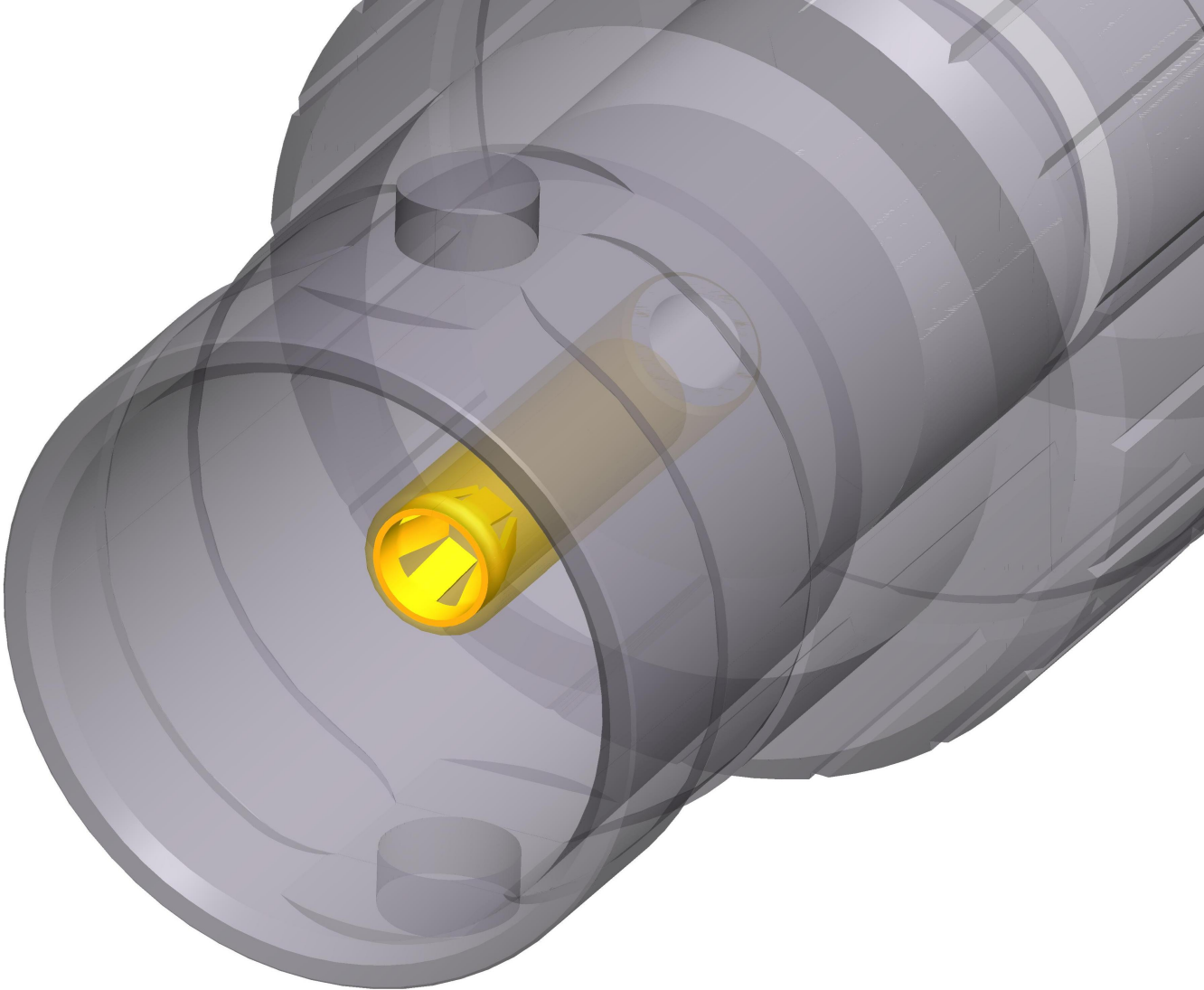


Features & Benefits

- Vergoldeter Käfigkontakt
- Exakte 75 Ω Impedanz - ideal für HD Signale (geringste Rückflussdämpfung)
- Isolierte Panel Montage (verhindert mögliche Erdungsprobleme und Einflüsse durch andere Verbindungen, die über dasselbe Panel geleitet werden)
- Im Standard D-Format Gehäuse versenkt - optimal vor Beschädigung geschützt
- Farbliche Kennzeichnung möglich

Neuer Käfigkontakt

- Geschlossenes Kontaktdesign - extrem robust
- Vergoldeter Käfigkontakt - beste Schirmung und niedrigster Durchgangswiderstand



Technische Informationen

Produkte	
Titel	NBB75DFI
Verbindungstyp	BNC 75 Ω
Geschlecht	female

Elektrisch	
Signal Type	HD, SDI, Video, AES/EBU, Composit, YUV, RGB, RGBH, RGBHV
Durchgangswiderstand	$\leq 3 \text{ m}\Omega$ (inner)
Durchgangswiderstand	$\leq 2 \text{ m}\Omega$ (outer)
Durchschlagsfestigkeit	1,5 kVdc
Impedanz	75 Ω
Isolationswiderstand	$> 5 \text{ G}\Omega$
Nennspannung	$< 50 \text{ V}$
VSWR	$\leq 1.03 / > 37 \text{ dB}$ up to 1 GHz $\leq 1.05 / > 32 \text{ dB}$ up to 2 GHz $\leq 1.08 / > 28 \text{ dB}$ up to 3 GHz

Mechanische Daten	
Einsteckkraft	$< 25 \text{ N}$
Lebensdauer	> 1000 mating cycles
Leiterquerschnitt	
Verriegelung	Bayonett
Einbaurichtung	Front mounting
Gehäuseform	D

Material	
Kontakte	Brass (CuZn39Pb3), 0.2 µm AuCo (Center contact)
Einsatz	PTFE
Gehäuse	Polyacetal (POM) (Insulation Sheell)
Gehäusebeschichtung	Optalloy®
D-Shape housing	Zinc diecast (ZnAl4Cu1) gal Ni plating

Umwelt	
Temperaturbereich	-30 °C to +85 °C