

NBB75DFIX

BNC UHD Einbaubuchse im Antraloy beschichteten D-Gehäuse, Durchführung, isoliert

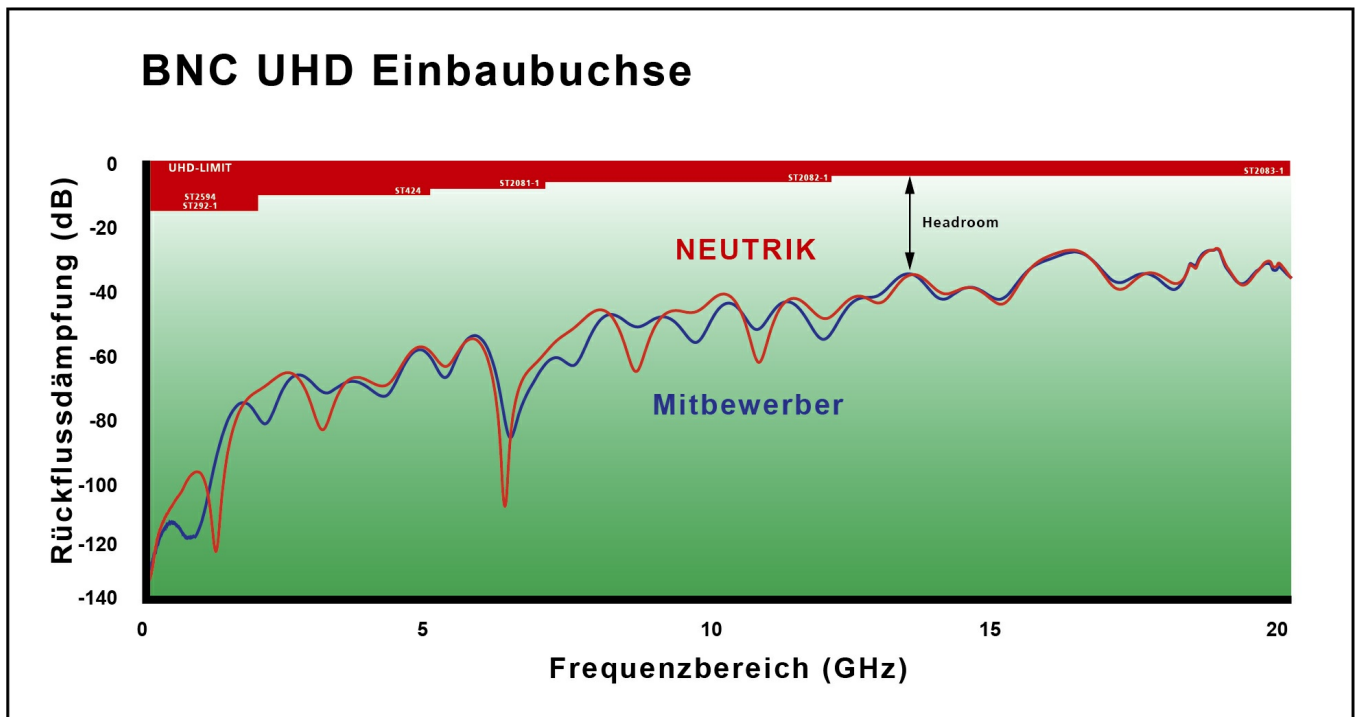
Neutriks UHD BNC Einbaubuchsen bieten ausgezeichnete Rückflussdämpfungswerte in hohen Frequenzen, wie sie typischerweise bei hochauflösenden Videosignalübertragungen vorkommen. Der gefräste Messingkörper gewährleistet eine über lange Zeit extrem robuste, nicht abnützende Verbindung und ist zusätzlich durch die Versenkung im D-Format Gehäuse (Audioindustrie Standard) geschützt.

Features & Benefits

- Vergoldeter Käfigkontakt, optimiert für UHD Signale wie 4K oder 8K
- Geerdete Panel Montage
- Farbliche Kennzeichnung möglich
- Schweizer Antraloy Beschichtung
- Im Standard D-Format Gehäuse versenkt - optimal vor Beschädigung geschützt
- Kompatibel mit gebräuchlichen BNC Kabelsteckverbindern

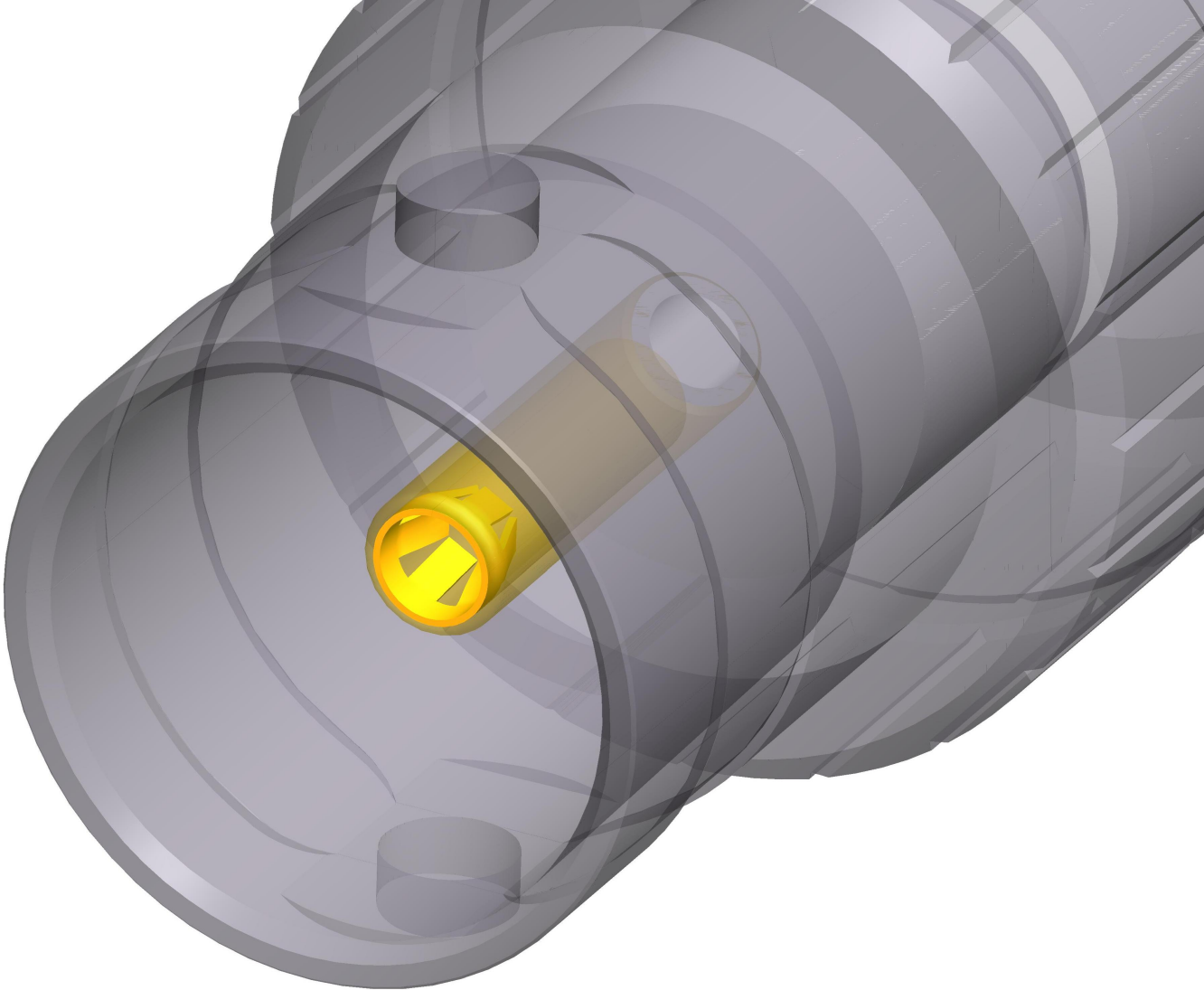
Optimierte Rückflussdämpfung

Durch das optimierte Isolator-Design bietet der Neutrik rearTWIST UHD BNC Einbausteckverbinder mehr Spielraum bei verschlechterter Rückflussdämpfung im Vergleich zu herkömmlichen BNC Steckverbindern. Im Falle von Impedanz-Abweichungen resultierend aus kleinen Biegeradien, inkorrektcr Steckermontage oder fehlerhaften Schnittstellenanbindungen bietet Neutriks rearTWIST UHD BNC genügend Reserven und gewährleistet eine ununterbrochene Signalübertragung. Mehr Details dazu im Neutrik UHD BNC White Paper.



Neuer Käfigkontakt

- Geschlossenes Kontakttdesign - extrem robust
- Vergoldeter Käfigkontakt - beste Schirmung und niedrigster Durchgangswiderstand



Technische Informationen

Produkte	
Titel	NBB75DFIX
Verbindungstyp	BNC 75 Ω
Geschlecht	female

Elektrisch	
Durchgangswiderstand	$\leq 3 \text{ m}\Omega$ (inner)
Durchgangswiderstand	$\leq 2 \text{ m}\Omega$ (outer)
Durchschlagsfestigkeit	1.5 kVdc
Impedanz	75 Ω
Isolationswiderstand	$> 5 \text{ G}\Omega$
Nennspannung	$< 50 \text{ V}$
VSWR	$\leq 1.06 / >30 \text{ dB}$ up to 6 GHz $\leq 1.13 / >24 \text{ dB}$ up to 12 GHz $\leq 1.22 / >20 \text{ dB}$ up to 18 GHz
Signal type	UHD, SDI, Video, AES/EBU, Composit, YUV, RGB, RGBH, RGBHV

Mechanische Daten	
Einsteckkraft	$< 25 \text{ N}$
Lebensdauer	> 1000 mating cycles
Leiterquerschnitt	
Einbaurichtung	Front mounting
Gehäuseform	D

Material	
Kontakte	Brass (CuZn35Pb2), 0.2 µm AuCo (center contact)
Einsatz	PTFE
Gehäuse	Polyacetal (POM) (insulation shell)
Shell plating	Antraloy
D-shape housing	Zinc diecast (ZnAl4Cu1)

Umwelt	
Temperaturbereich	-30 °C to +85 °C