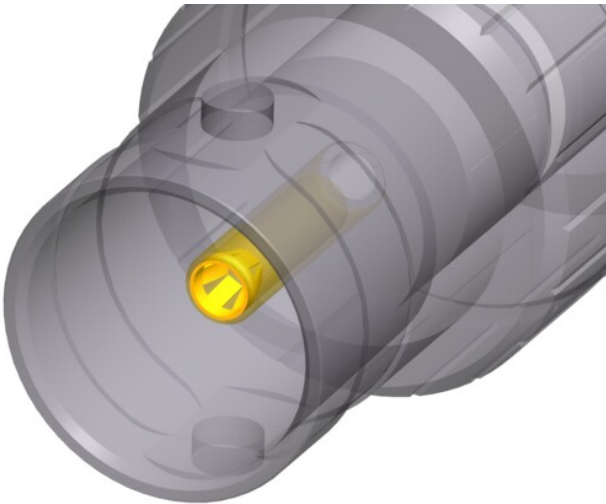


## NBB75FG

BNC Kabelbuchse zur Panel-Montage,  
Durchführung, geerdet



Neutriks 75  $\Omega$  BNC Kabelbuchsen zur Panel-Montage bieten ausgezeichnete Rückflussdämpfungswerte und sind daher bestens für serielle und digitale (HD & UHD) Videosignale geeignet. Der gefräste Messingkörper gewährleistet eine über lange Zeit extrem robuste und nicht abnützende Verbindung.

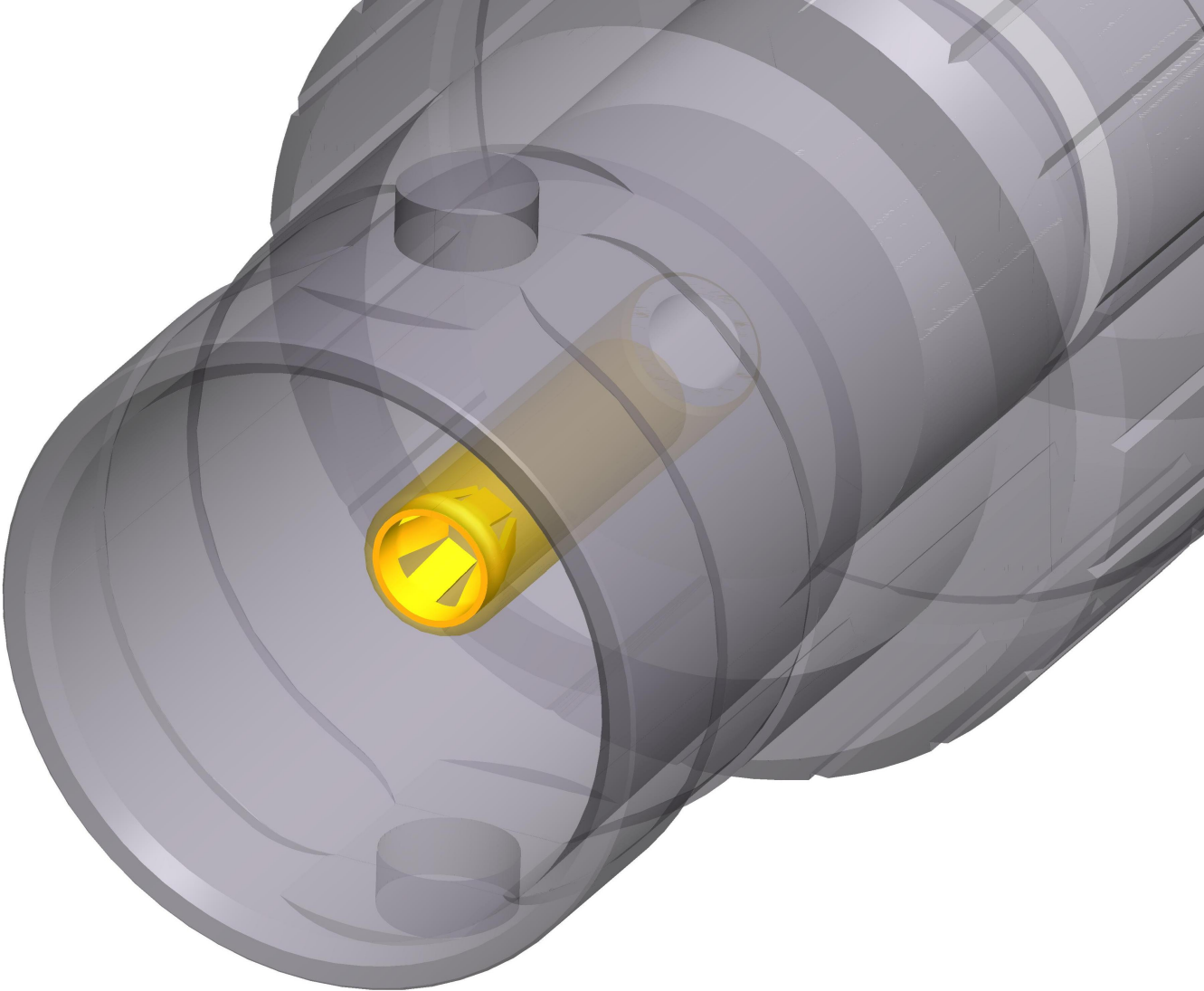


### Features & Benefits

- Vergoldeter Käfigkontakt
- Exakte 75  $\Omega$  Impedanz, ideal für HD & UHD Signale (geringste Rückflussdämpfung)
- Geerdete Panel Montage

### Neuer Käfigkontakt

- Geschlossenes Kontaktdesign - extrem robust
- Vergoldeter Käfigkontakt - beste Schirmung und niedrigster Durchgangswiderstand



## Technische Informationen

Produkte	
Titel	NBB75FG
Verbindungstyp	BNC 75 $\Omega$
Geschlecht	female

Elektrisch	
Signal Type	HD, SDI, Video, AES/EBU, Composit, YUV, RGB, RGBH, RGBHV UHD
Durchgangswiderstand	$\leq 3 \text{ m}\Omega$ (inner)
Durchgangswiderstand	$\leq 2 \text{ m}\Omega$ (outer)
Durchschlagsfestigkeit	1,5 kVdc
Impedanz	75 $\Omega$
Isolationswiderstand	$> 5 \text{ G}\Omega$
Nennspannung	$< 50 \text{ V}$
VSWR	$\leq 1.050 / > 32 \text{ dB}$ up to 1 GHz $\leq 1.065 / > 30 \text{ dB}$ up to 2 GHz $\leq 1.100 / > 26 \text{ dB}$ up to 3 GHz

Mechanische Daten	
Einsteckkraft	$< 25 \text{ N}$
Lebensdauer	$> 1000$ mating cycles
Leiterquerschnitt	
Verriegelung	Bayonett
Einbaurichtung	Front mounting
Gehäuseform	12.7 mm

Material	
Kontakte	Brass (CuZn39Pb3), 0.2 µm AuCo (Center contact)
Einsatz	PTFE
Gehäuse	Brass (CuZn39Pb3)
Gehäusebeschichtung	Optalloy®

Umwelt	
Temperaturbereich	-30 °C to +85 °C