

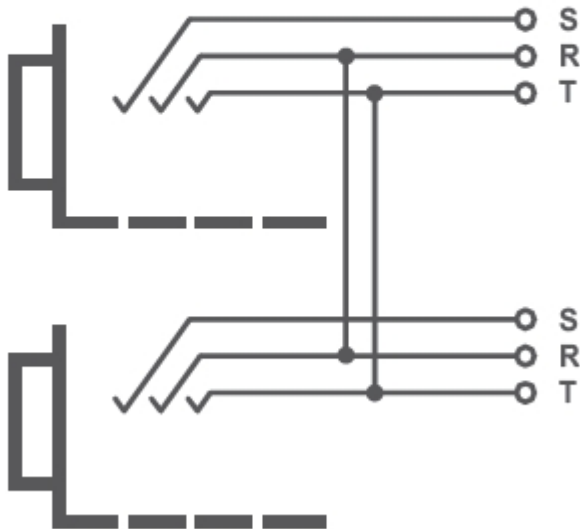


NJ3TTA-4-P

Block mit 2 vorkonfigurierten Klinkenbuchsen-Paaren, parallel, Farbkodierung: rot

Parallel Normalling

Parallel



Technische Informationen

| Produkte | |
|----------------|-------------|
| Titel | NJ3TTA-4-P |
| Verbindungstyp | Patch Panel |

| Elektrisch | |
|------------------------|--|
| Signal Type | Digital suitability acc. AES/EBU (3.072 Mb/s and 6.144 Mb/s) |
| Durchgangswiderstand | 20 m Ω |
| Durchgangswiderstand | < 25 m Ω |
| Durchschlagsfestigkeit | 1 kVdc |
| Frequenzbereich | DC to > 50 MHz |
| Isolationswiderstand | > 1 G Ω @ 500 V dc |
| Channel separation | > 100 dB @ 10 kHz, 600 terminated > 40 dB @ 6 MHz, 110 terminated |

| Mechanische Daten | |
|-------------------|----------------------|
| Einsteckkraft | < 10 N |
| Einsteckkraft | > 8 N |
| Lebensdauer | > 5000 mating cycles |
| Leiterquerschnitt | |

Material

| | |
|----------------------------|--|
| Kontaktbeschichtung | TRIBOR® (0.2 µm AuCo over 2 µm NiP) (Jacks) |
| Kontakte | Bronze (CuSn6) (Jacks) |
| Gehäuse | PA 66 blend (Jacks) |

Umwelt

| | |
|--------------------------|------------------|
| Temperaturbereich | -30 °C to +80 °C |
|--------------------------|------------------|