

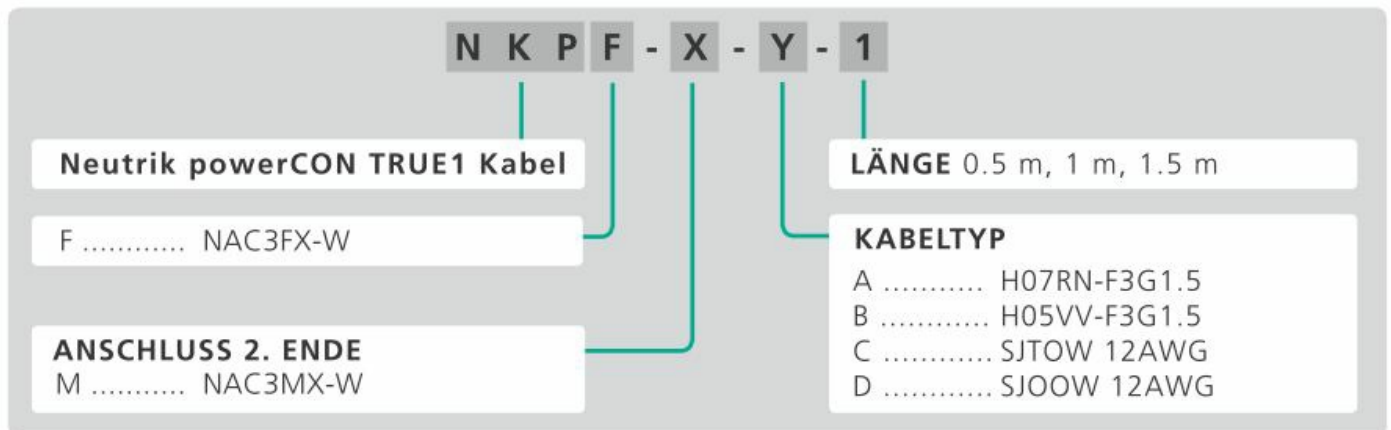


powerCON TRUE1 Verlängerungskabel

Umspritztes Standard-Netz Kabel in Schutzklasse IP65 mit 3 Leitern, welche über einen Querschnitt von je 1,5 mm² oder AWG 12 verfügen.

Die Kabel sind mit umspritzten Neutrik powerCON TRUE1 NAC3FX-W und NAC3MX-W für Verlängerungen bestückt. Die Kabel sind in verschiedenen Längen verfügbar.

Aufbau Artikelnummer



powerCON TRUE1

Der powerCON TRUE1 ist ein wasserdichter verriegelbarer Gerätesteckverbinder für eine Strombelastbarkeit bis 16 A (USA: 20 A). Er ersetzt Kaltgerätestecker dort, wo eine sehr robuste Lösung mit einer Verriegelung gebraucht wird, um eine sichere Stromverbindung zu garantieren.

Der powerCON TRUE1 ist eine Steckvorrichtung und darf deshalb unter Last und unter Spannung ein- und ausgesteckt werden.

powerCON TRUE1 Power Cable male



Mating scenario powerCON TRUE 1 cable extension

CABLE EXTENSION



powerCON TRUE1 Extension Cord

