



powerMONITOR Breakout Box

*** DISCONTINUED ***

opticalCON Breakout Box mit powerMONITOR

Die Breakout Boxen werden verwendet um eine 4-Kanal opticalCON QUAD Verbindung aufzusplitten. Die Boxen sind im gesteckten Zustand Staub- und Wassergeschützt gemäss Schutzklasse IP54. Die mit dem opticalCON powerMONITOR bestückten Breakout Boxen verfügen über eine Dämpfungsmessung aller 4 Kanäle.

Der opticalCON powerMONITOR ist ein kostengünstiges, speziell für professionelle Broadcast, Audio und Video Glasfaseranwendungen entwickeltes Mess- bzw. Überwachungsgerät.

Durch die gleichzeitige Überwachung von bis zu 4 Übertragungskanälen informiert der powerMONITOR während des Betriebs und auf den ersten Blick über die Qualität der Glasfaserverbindung und erleichtert somit die Fehlersuche. Programmierbare Alarmer kontrollieren laufend die Signalstärke der Glasfaserverbindung. Durch die klare Statusinformation können potentielle Probleme frühzeitig identifiziert und Wartungsintervalle optimiert werden.

Features & Benefits

- Überwachung der Glasfaser Übertragungsqualität während des Betriebs
- Programmierbare Alarmer (Schwellwerteneinstellung)
- Geringer Kopplungsverlust (max. 0.5 dB)
- Gleichzeitige Überwachung von bis zu 4 Übertragungskanälen (+0.0/-0.1dB Dämpfungsgenauigkeit)
- Netz- oder Batteriespeisung möglich (wiederaufladbare Batterien)
- Wellenlänge wählbar: Multimode 850 nm oder 1300 nm, Single Mode 1310 nm, 1550 nm oder WDM (wave division multiplexing)

Frequently Asked Questions

Ist der opticalCON powerMONITOR ein optisches Leistungs-Messgerät?

Der powerMONITOR ist mehr als das. Er ist fähig während des Betriebs bis zu 4 Kanäle gleichzeitig zu überwachen. Das kostengünstige Design ermöglicht den breiten Einsatz des Geräts zur flächendeckenden Überwachung aller aktiven Glasfaserkanäle.

Kann ich mit dem powerMONITOR nach Fehlern suchen, ohne die Verbindung zu unterbrechen?

Ja, das ist eines der wichtigsten Unterscheidungsmerkmale verglichen mit anderen optischen Leistungs-Messgeräten.

Hilft mir der powerMONITOR Wartungskosten zu sparen?

Ja, das wird er! Der powerMONITOR macht fixe Wartungsintervalle überflüssig und hilft dadurch Kosten zu sparen.

Durch die Alarmierung bei erhöhten Dämpfungswerten verhindert das Gerät unnötiges Reinigen und teure Messungen.

Vereinfacht der powerMONITOR die Arbeit mit Glasfaser für Laien?

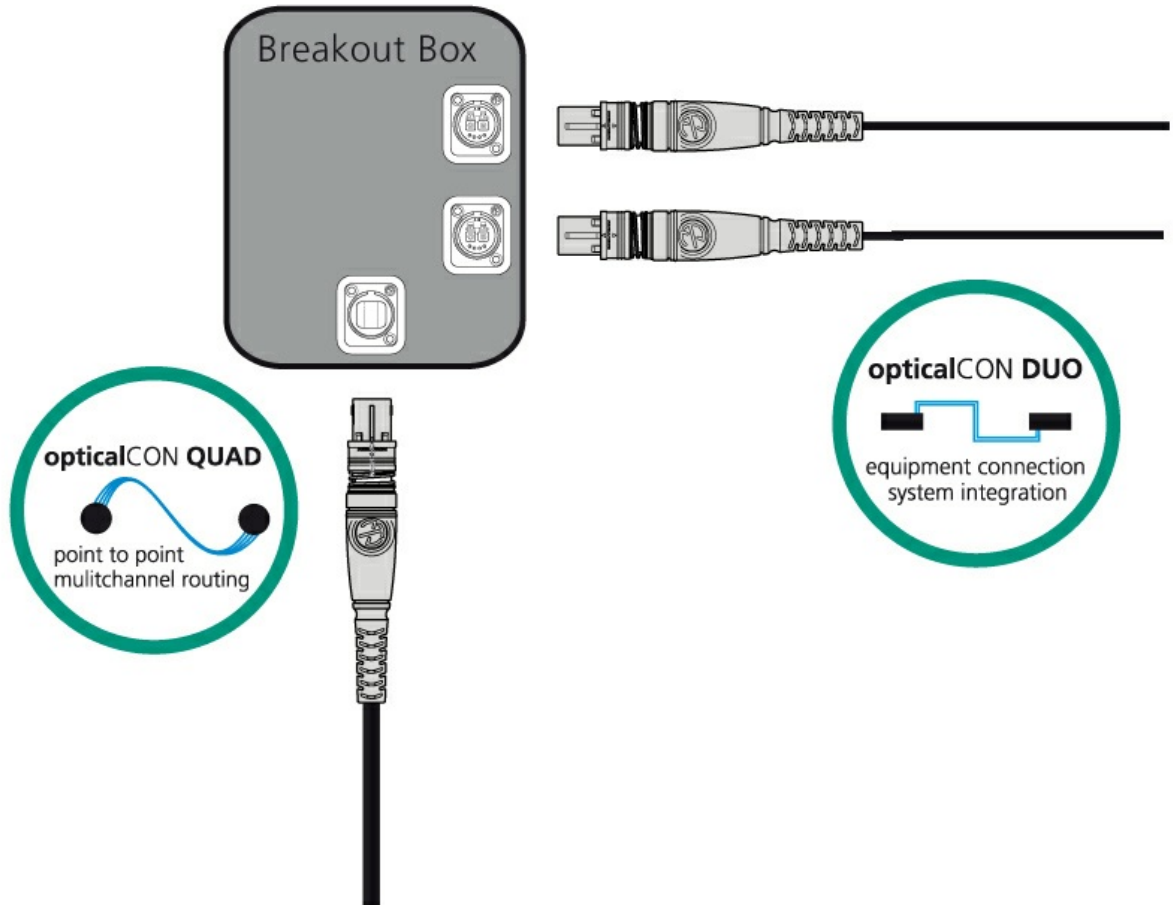
Mit dem powerMONITOR können Dämpfungsgrenzwerte definiert werden. Dämpfungswerte über dem definierten Arbeitsbereich lösen einen Alarm aus, der einem Nicht-Glasfaser-Spezialisten klar signalisiert, dass das Kabel gereinigt werden muss oder etwas anderes mit der Glasfaserverbindung passiert ist.

Ist eine netzwerk-basierende Dämpfungsüberwachung aller aktiven Übertragungskanäle möglich?

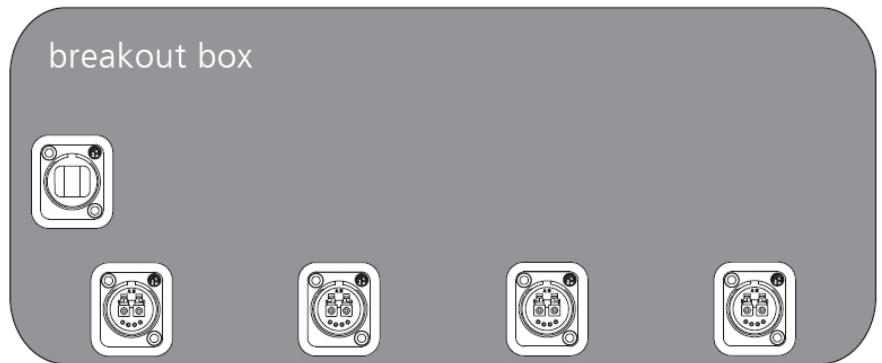
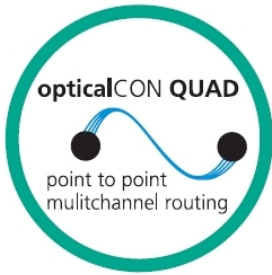
Die Hardware des powerMONITORs ermöglicht eine solche Möglichkeit und die entsprechende Software kann bei Bedarf entwickelt werden.

Artikelnummer

Produkt	N04MBB2D-PM-A	N04SBB2D-PM-A	N04SABB2D-PM-A
Input	1 x opticalCON QUAD	1 x opticalCON QUAD	1 x opticalCON QUAD
Output	2 x opticalCON DUO	2 x opticalCON DUO	2 x opticalCON DUO
Fiber Mode	Multimode PC	Single Mode PC	Single Mode APC
Farbkodierung	Schwarz	Blau	Grün



Produkt	NO4MBB4D-A-PM	NO4SBB4D-A-PM	NO4SABB4D-A-PM
Input	1 x opticalCON QUAD	1 x opticalCON QUAD	1 x opticalCON QUAD
Output	4 x opticalCON DUO (Kanal A ist verbunden)	4 x opticalCON DUO (Kanal A ist verbunden)	4 x opticalCON DUO (Kanal A ist verbunden)
Fiber Mode	Multimode PC	Single Mode PC	Single Mode APC
Farbkodierung	Schwarz	Blau	Grün



Channel A wired only

