

NAHDMI-W

HDMI Durchführung im D-Form Gehäuse

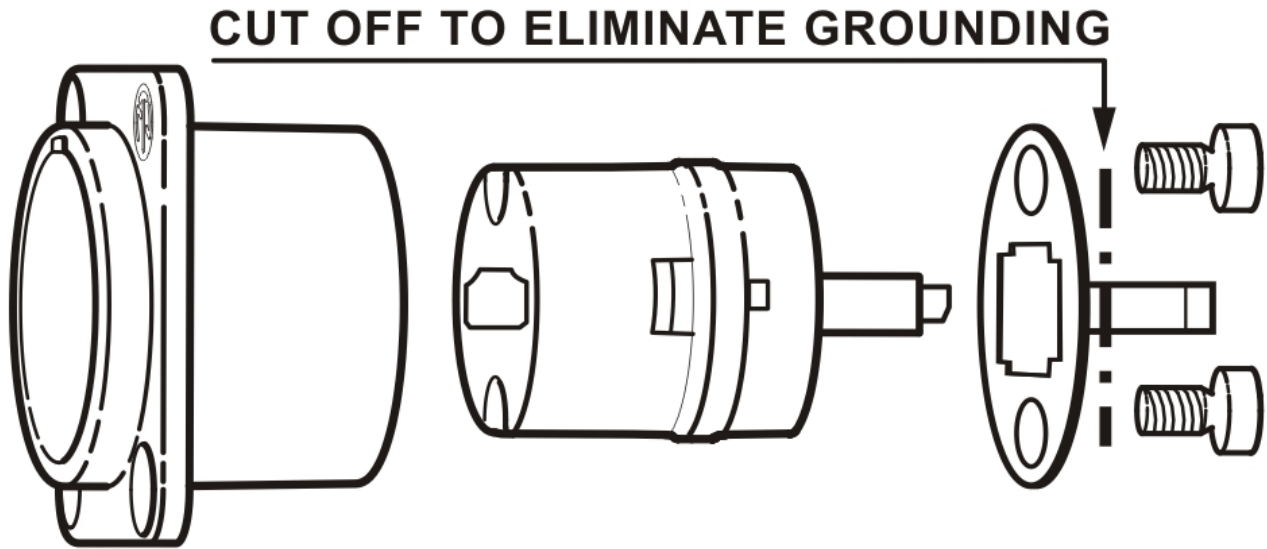
Neutriks HDMI Lösung für die Übertragung von digitalen TV und PC Video-Formaten inklusive HDTV kann ganz einfach in Netzwerke integriert werden.



Features & Benefits

- Zur Übertragung von sämtlichen digitalen TV- und PC-Video-Formaten inklusive High-Definition Video (HDTV)
- IP65 in gestecktem Zustand mit NKHDMI-* und SCDP-* Dichtung
- Entfernbare Masseverbindung
- HDMI-Durchführung mit 19-poliger HDMI Buchse an beiden Seiten
- Standard D-Form Gehäuse
- Abgeschirmtes System - hohe Störfestigkeit und EMI Schutz durch kontinuierliche 360-Grad-Abschirmung

Entfernbare Masseverbindung



Technische Informationen

Produkte	
Titel	NAHDMI-W
Verbindungstyp	Adapter
Geschlecht	female

Mechanische Daten	
Leiterquerschnitt	
Verriegelung	Push-Pull
Einbaurichtung	Front or rear mounting (max 2 mm panel thickness)
Gehäuseform	D
Lebensdauer	> 1000 Steckzyklen

Material	
Kontaktbeschichtung	Au
Kontakte	Bronze (CuSn)
Einsatz	
Gehäuse	Zinc diecast (ZnAl4Cu1)
Gehäusebeschichtung	Nickel

Umwelt	
Entflammbarkeit	UL 94 V-0
Normenkompatibilität	HDMI 2.0
Temperaturbereich	-25 °C to +85 °C