

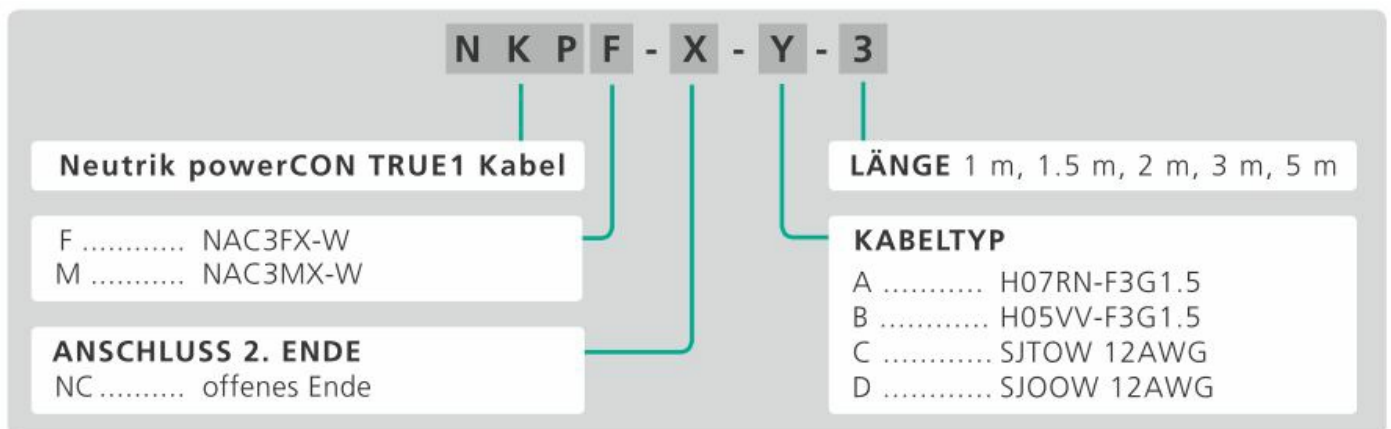


powerCON TRUE1 Netzkabel

Umspritztes Standard-Netzkabel in Schutzklasse IP65 mit 3 Leitern, welche über einen Querschnitt von je 1,5 mm² oder AWG 12 verfügen.

Die Kabel sind auf einer Seite mit einem umspritzten Neutrik powerCON TRUE1 NAC3FX-W oder NAC3MX-W bestückt. Das zweite Ende ist offen und kann mit einem landeseigenen Netzstecker bestückt werden. Umspritzte landeseigene Anschlüsse auf Anfrage. Die Kabel sind in verschiedenen Längen verfügbar.

Aufbau Artikelnummer



powerCON TRUE1

Der powerCON TRUE1 ist ein wasserdichter verriegelbarer Gerätesteckverbinder für eine Strombelastbarkeit bis 16 A (USA: 20 A). Er ersetzt Kaltgerätestecker dort, wo eine sehr robuste Lösung mit einer Verriegelung gebraucht wird, um eine sichere Stromverbindung zu garantieren.

Der powerCON TRUE1 ist eine Steckvorrichtung und darf deshalb unter Last und unter Spannung ein- und ausgesteckt werden.

powerCON TRUE1 Power Cable male



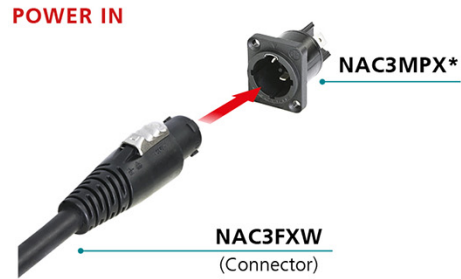
Mating scenario powerCON TRUE 1 chassis connector NAC3FPX-W

APPLIANCE OUTLET



Mating scenario powerCON TRUE 1 chassis connector NAC3MPX-W

APPLIANCE INLET



Mating scenario powerCON TRUE 1 chassis connector NAC3PX

APPLIANCE COMBINATION



powerCON TRUE1 Power Cord

