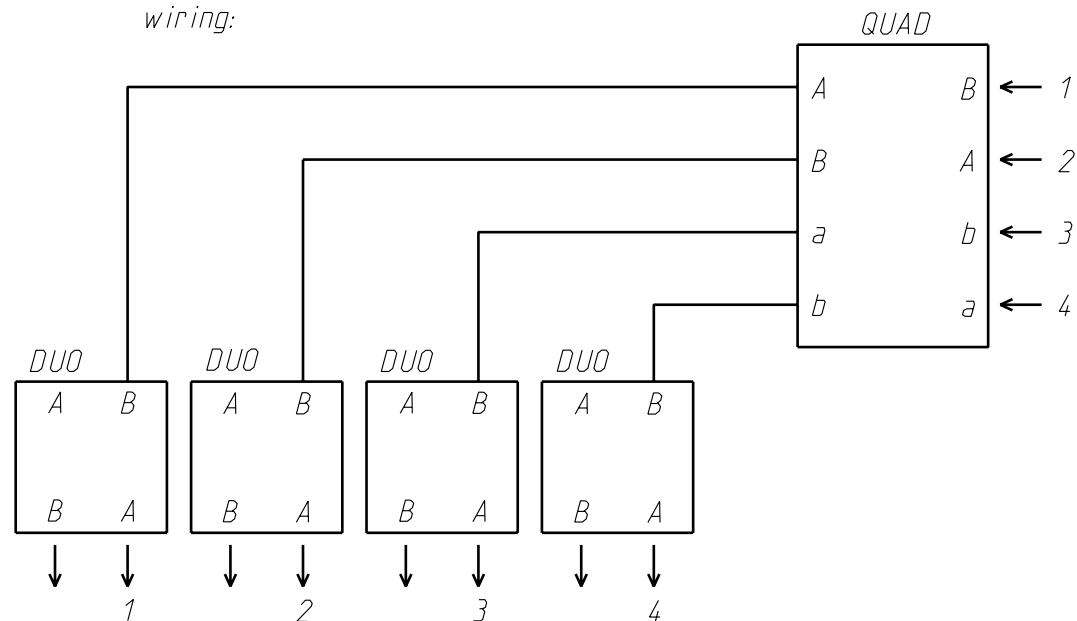


wiring:



Allgemeintoleranzen ISO 2768-m	Werkstoff -	Massstab: 1:2 (A3)	Gezeichnet	Datum	Name
			Freigegeben	03.12.09	Bartel
Zeichnung urheberrechtlich geschuetzt (DIN 34) (C)	-	-	Geaendert	15.01.15	Zechmann
			Aend.-Nr. 87-2014		Aend.-Index B
Benennung Power Monitor NO4_BB4D-PM-A			Ersatz fuer:	Blatt 1 von 1 Bl.	
NEUTRIK AG FL-9494 SCHAAN			Zeichn. Nr.	ST-NO4_BB4D-PM-A	