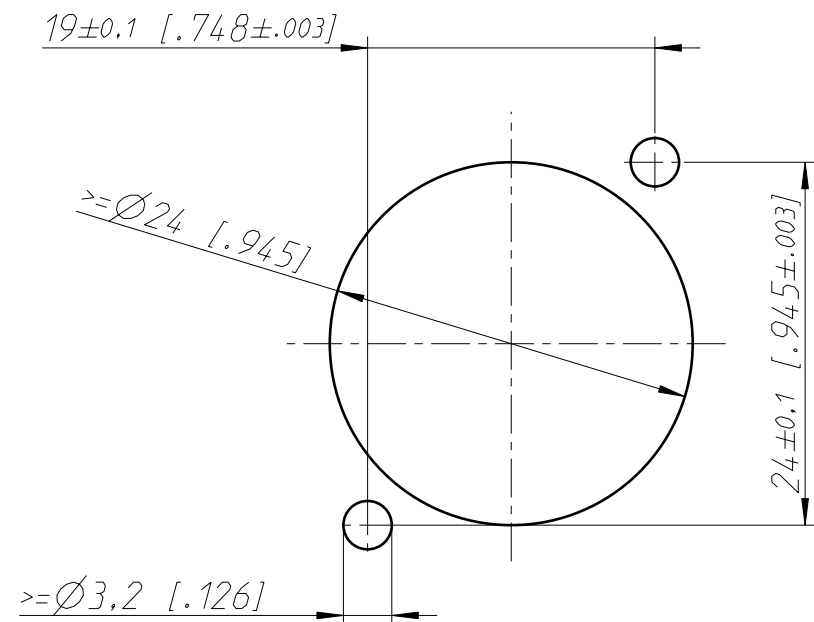
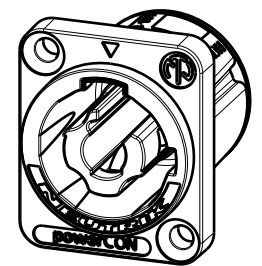
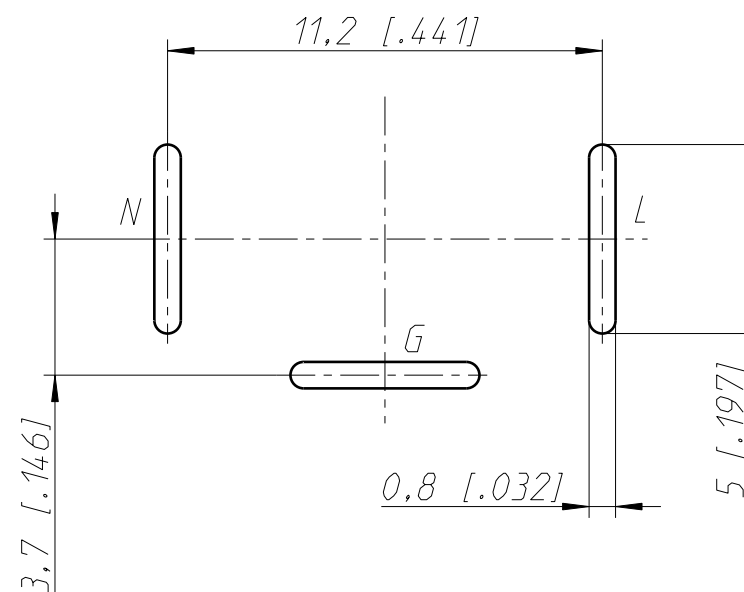


Frontplattenausschnitt Rückseite
panel cutout rearside



Leiterplatten Bohrplan Bestückungsseite
PCB-Layout (component side)

Toleranz ±0.05 [0.002]
M 5:1



1:1

General tolerances ISO 2768-m	Scale	Date	Name
Refer to protection notice ISO 16016.	2:1 (A3)	10.01.20	Hofmann
Name		Modified	-
NAC3MPXXB-WOT		Change-No.	Sheet-No.
		-	1 / 1
		Replacement for:	
		Drawing-No.	
NEUTRIK		ST-NAC3MPXXB-WOT	