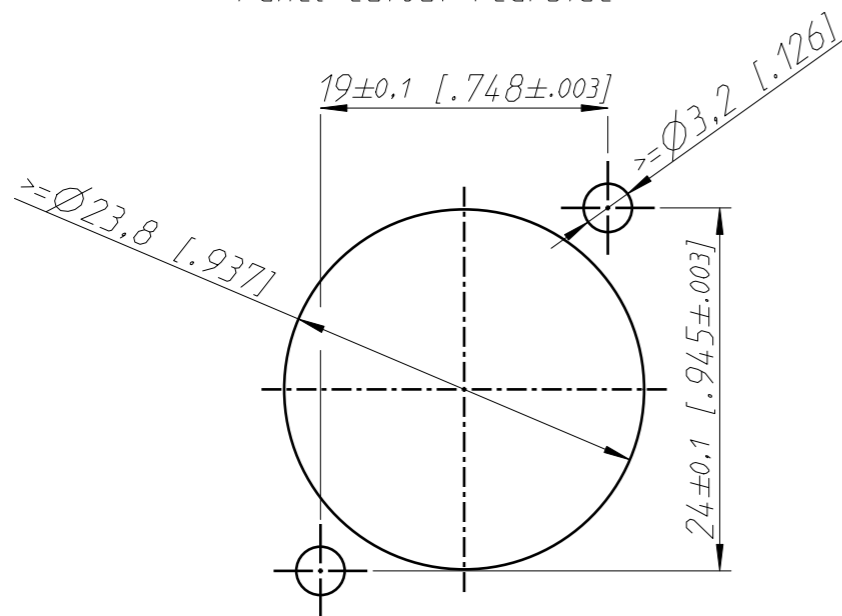
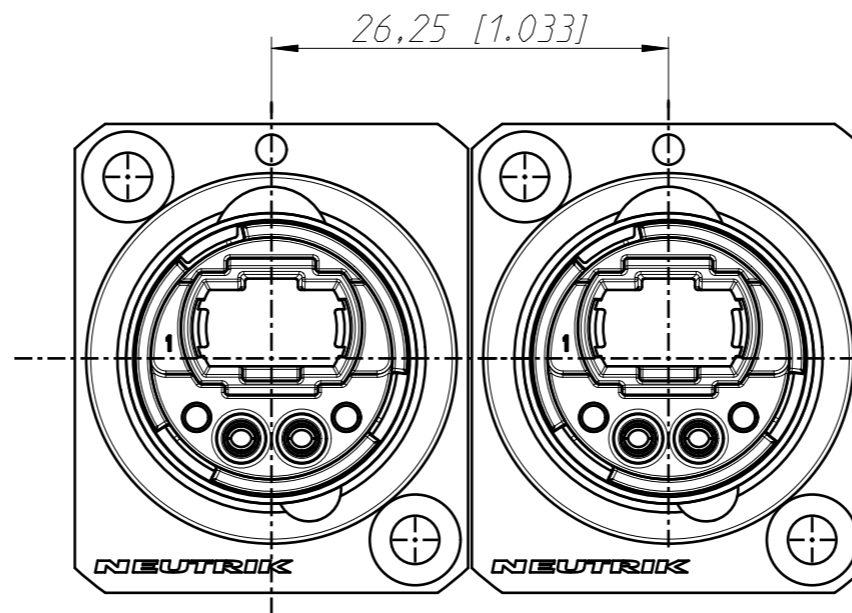


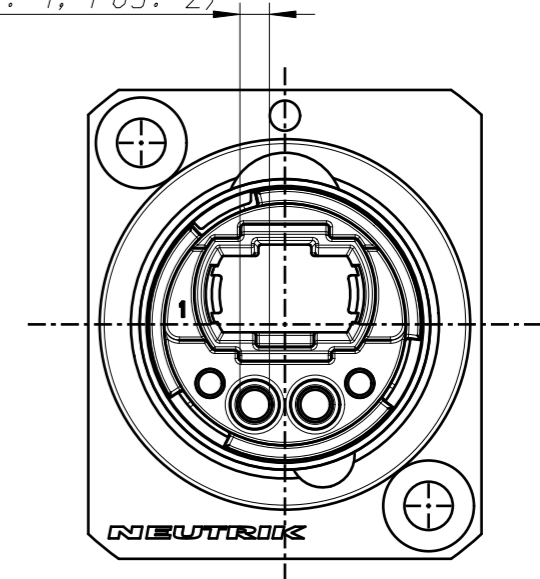
Frontplattenausschnitt Rückseite
Panel cutout rear side



min. Einbauabstand*
min. assembling distance*



AWG 16 (Pos. 1, Pos. 2)



* 50mm werden empfohlen für komfortables ein-/ausstecken des Kabelsteckers
* 50mm are recommended for comfortable plug/unplug of cable connector

Sheet Number 1/1	Projection 	Scale 2:1	Format A3	Tolerancing ISO 2768-mK	
ECN Number		Created	25.02.2020	man	
Description NO16FD-XP			Modified	n.ä.	n.ä.
			Approved	03.03.2020	man
			Status	Released	
NEUTRIK	3D Model ID ST-NO16FD-XP	Document ID 20000982	Revision -		