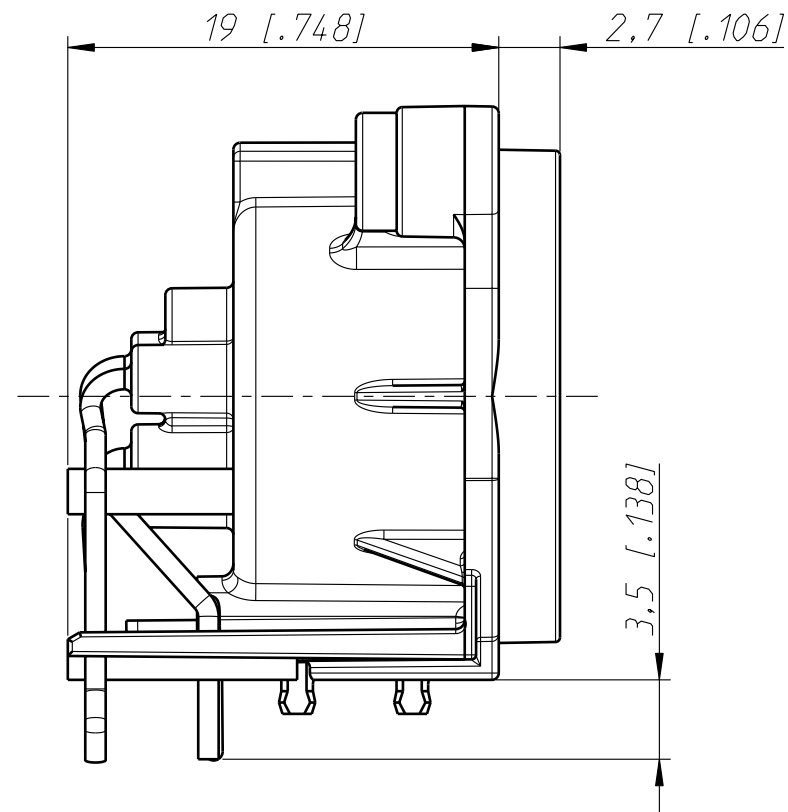
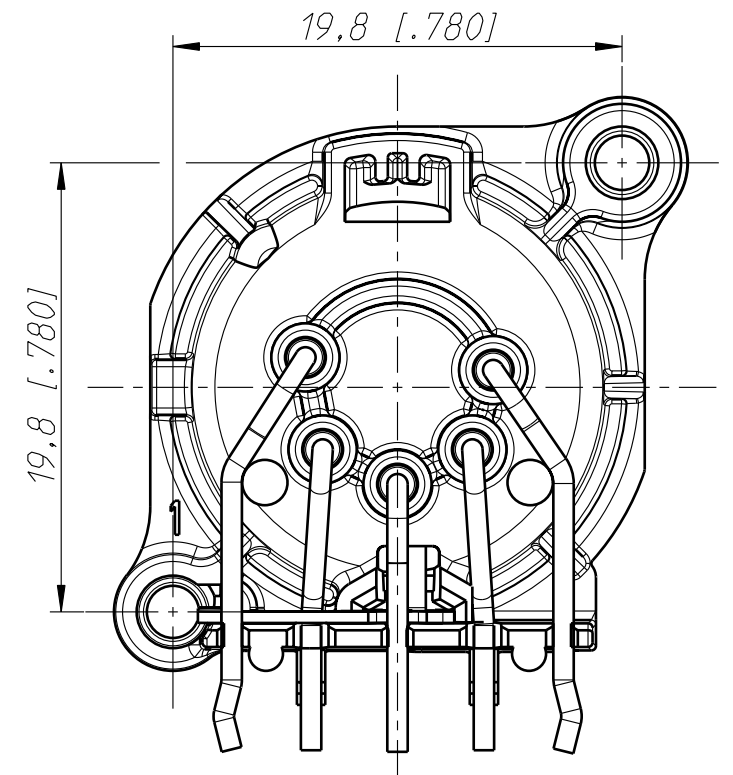


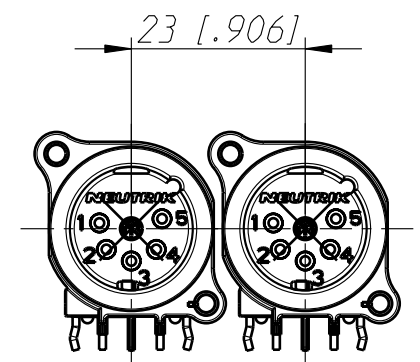
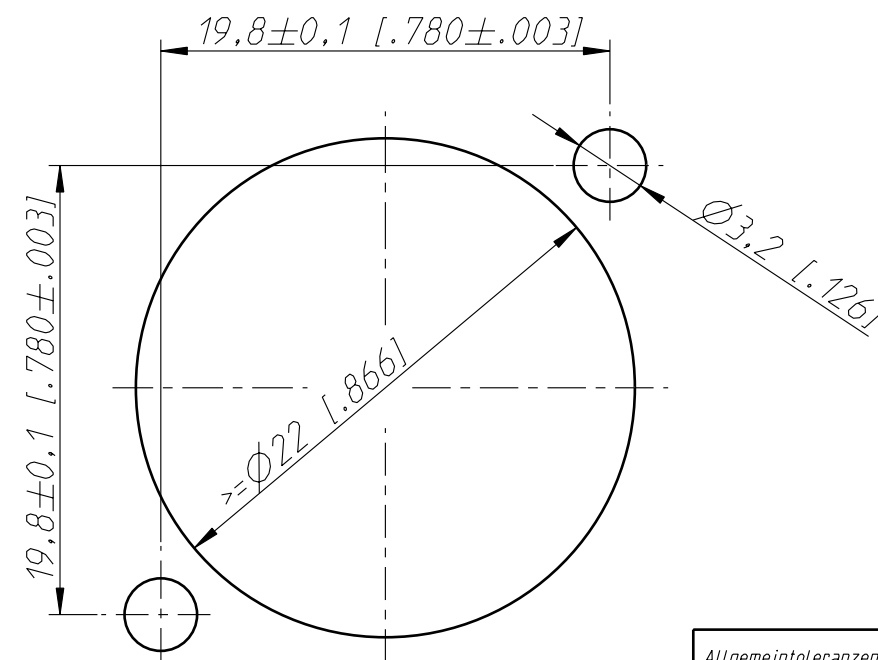
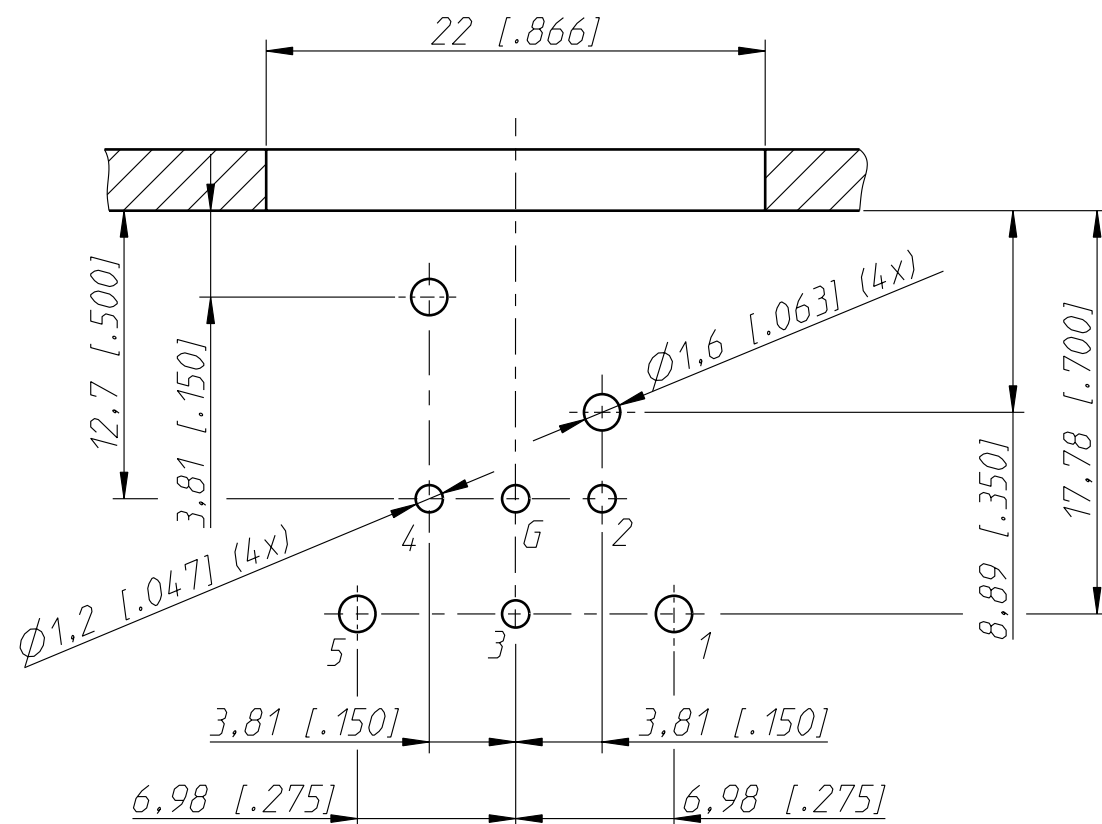
Print Bohrplan (Bestueckungsseite)
Pcb-Layout (component side)



Frontplattenausschnitt (Rückseite)
Panel cut ou (rear side)



min. Einbauabstand
min assembling distance



Allgemeintoleranzen ISO 2768-m	Werkstoff	Massstab:	Gezeichnet	Datum	Name
	-	3:1	16.01.12	Karlinger	
Zeichnung urheberrechtlich geschuetzt (DIN 34) (C)	-	(A3)	Freigegeben	-	-
Benennung	NC5MAH NC5MAH		Geaendert	-	-
			Aend.-Nr.	-	Aend.-Index
			Ersatz fuer: 3102ST1855	-	Blatt 1 von 2 Bl.
NEUTRIK AG FL-9494 SCHAAN			Zeichn. Nr.	ST-NC5MAH	