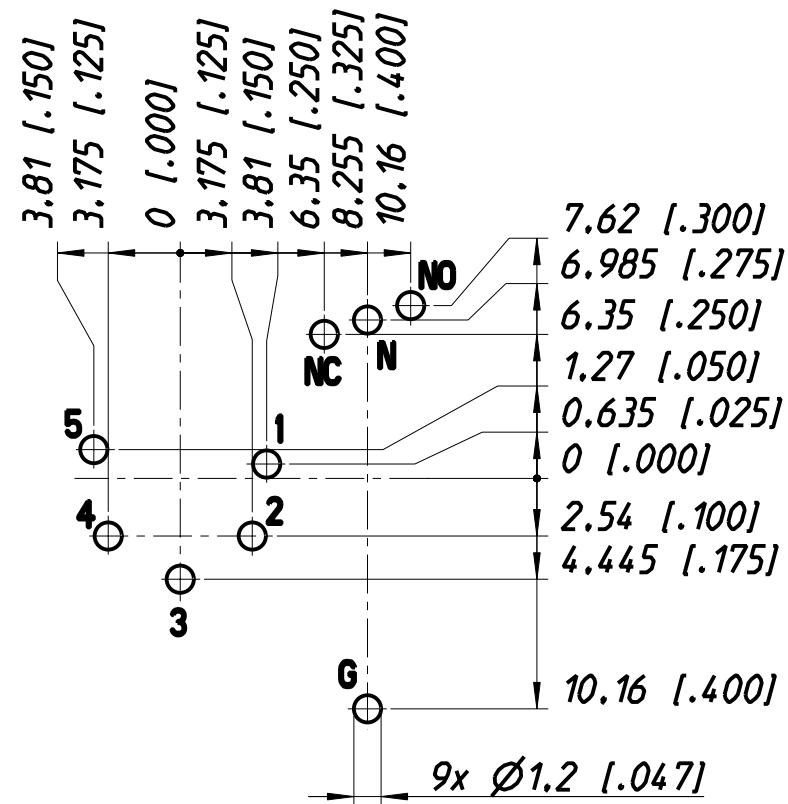
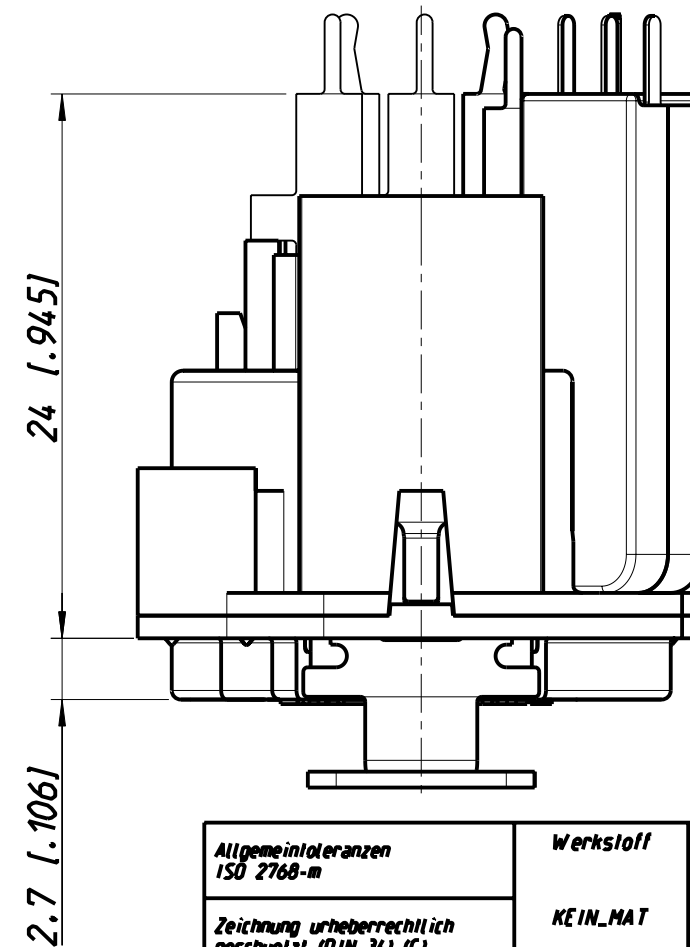
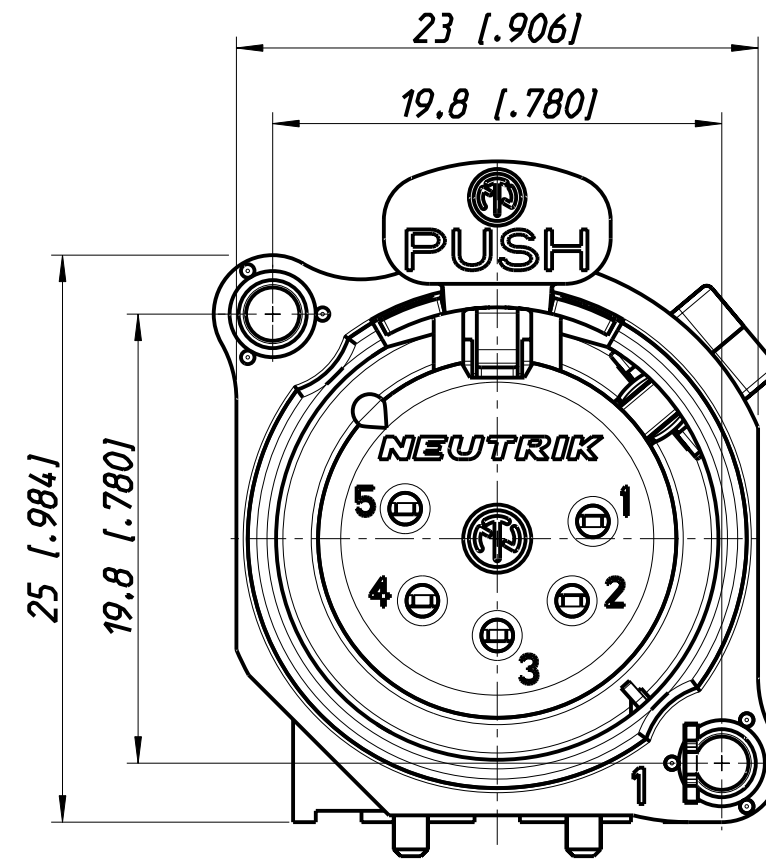
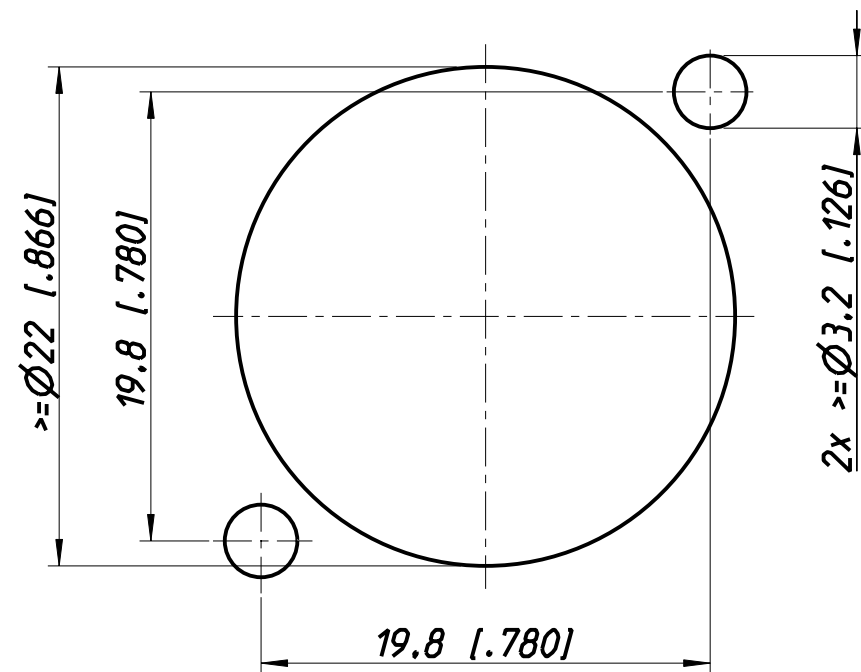


Print Bohrplan (Bestückungsseite)
PCB-Layout (component side)



Frontplattenausschnitt (Rückseite)
Panel cut out (rear side)



Allgemeintoleranzen ISO 2768-m	Werkstoff KEIN_MAT	Maßstab: 3:1 (A3)	Gezeichnet	Datum	Name
			Freigegeben	06.03.03	Ender
Zeichnung urheberrechtlich geschützt (DIN 34) (C)	-	-	Geeignet	-	-
			Aend.-Nr.	24.05.04	Ender
Benennung XLR Chassis Connectors NC5FBV-SW			Aend.-Nr. 152-2004	Aend.-Index A	
NEUTRIK AG FL-9494 SCHAAN			Ersatz fuer:	Blatt 1 von 1 Bl.	
			Zeichn. Nr.	ST-NC5FBV-SW	