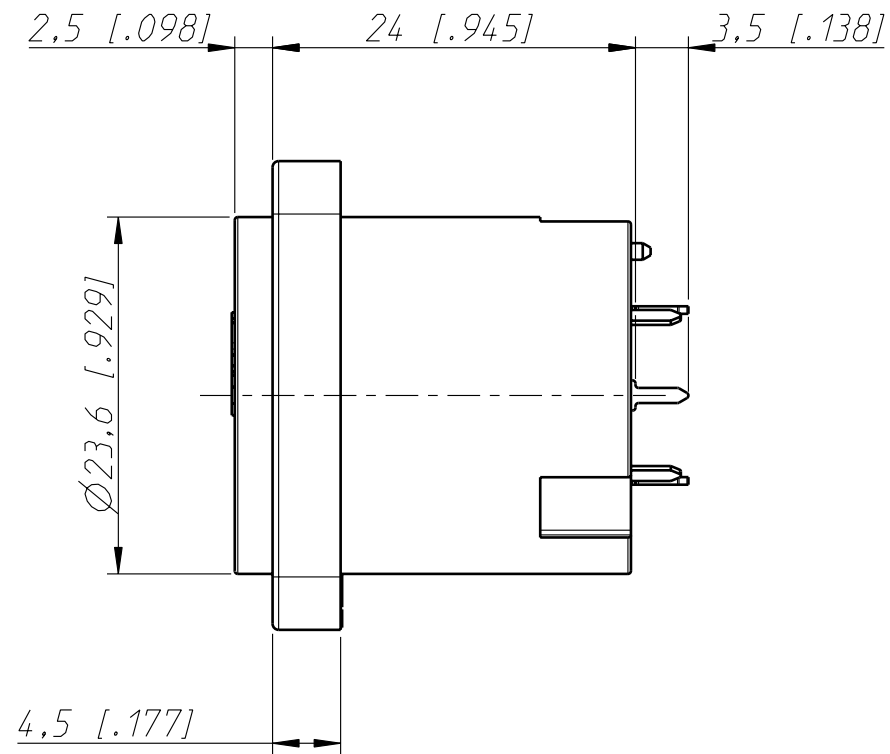
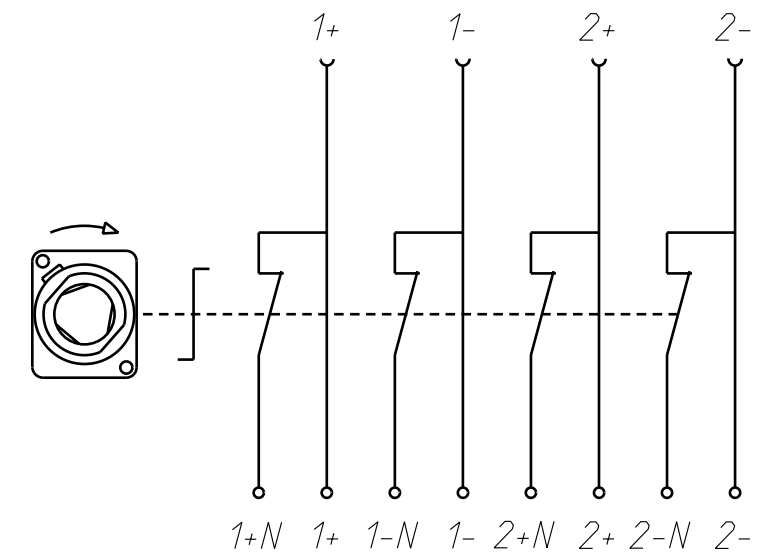
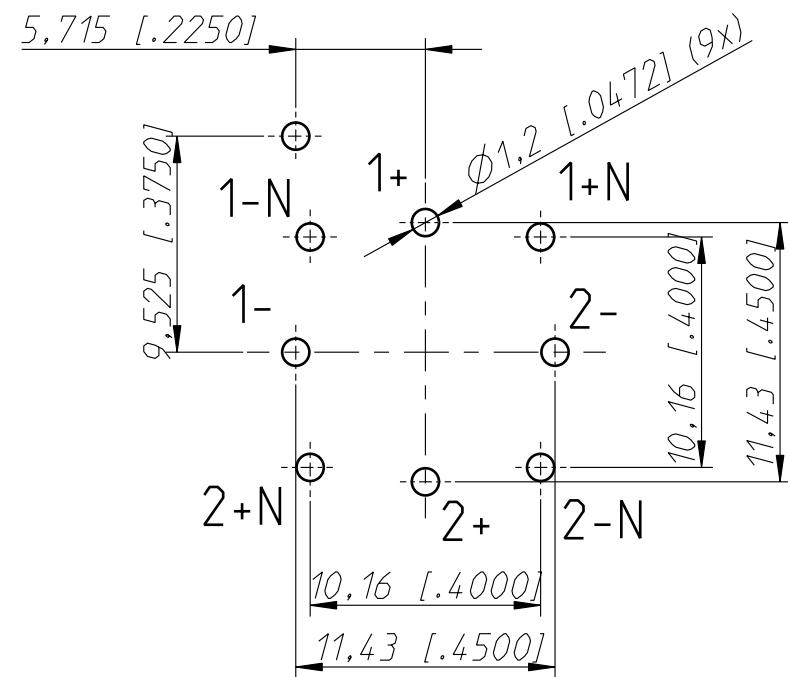
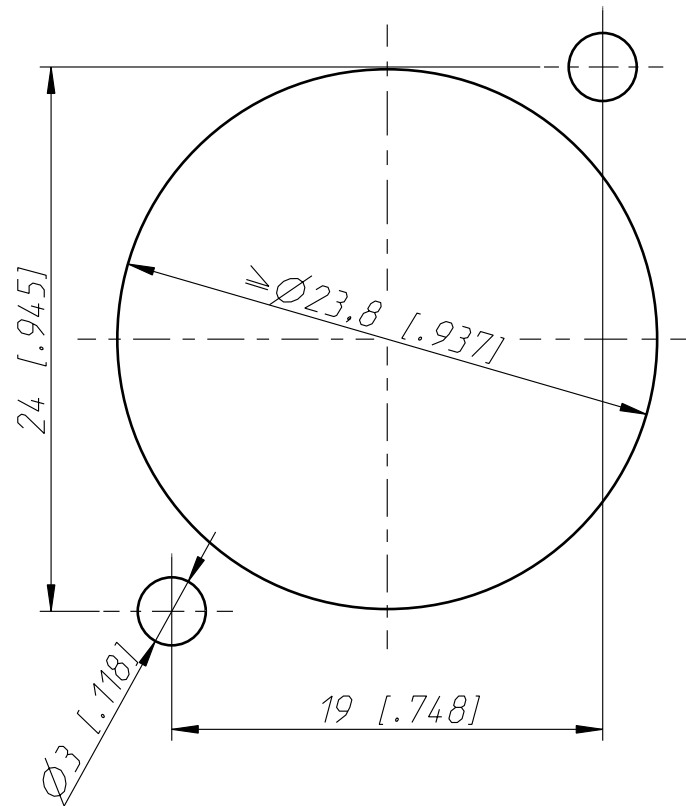
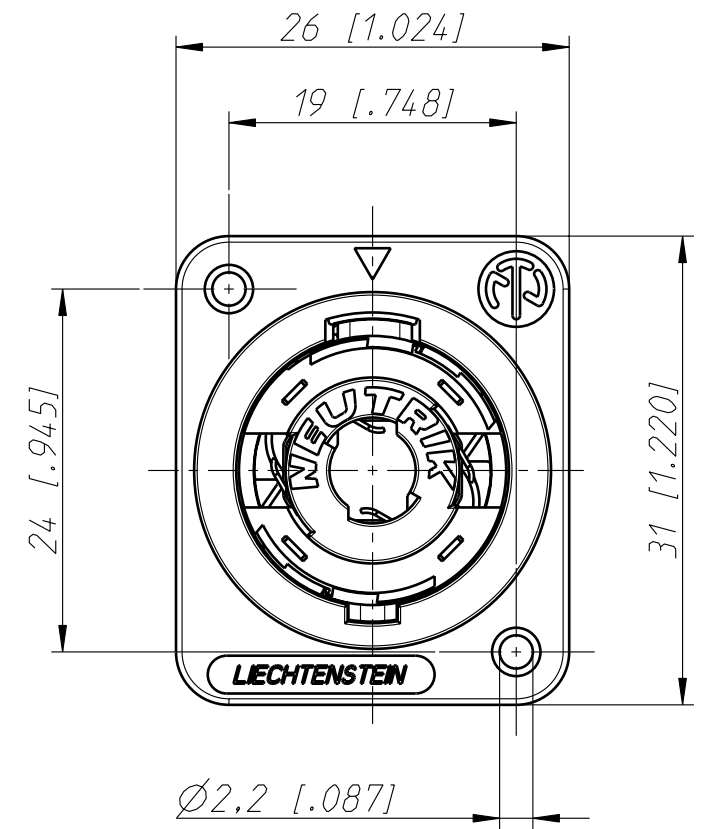


Frontplattenausschnitt (Rückseite)
Panel cut out (rear side)



Printbohrplan (Bestückungsseite)
PCB-Layout (Component Side)



Allgemeintoleranzen ISO 2768-m	Werkstoff	Massstab: 2:1 (A3)	Gezeichnet	06.12.99	Dobler
			Freigegeben	-	-
Zeichnung urheberrechtlich geschuetzt (DIN 34) (C)	Benennung	NL4MD-V-S	Geaendert	18.11.03	Stupp
			Aend.-Nr. 254-2003		Aend.-Index A
			Ersatz fuer:		Blatt 1 von 1 Bl.
NEUTRIK AG FL-9494 SCHAAN			Zeichn. Nr.	3102ST0542	