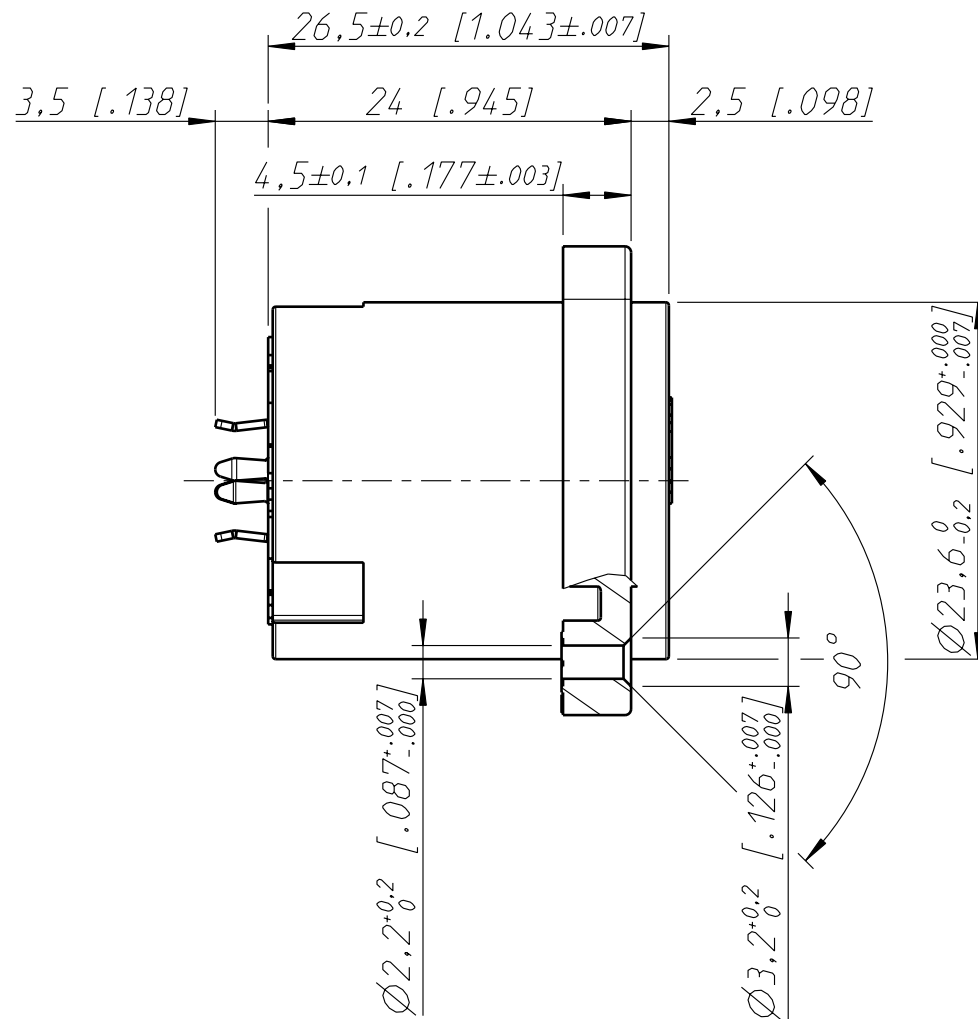
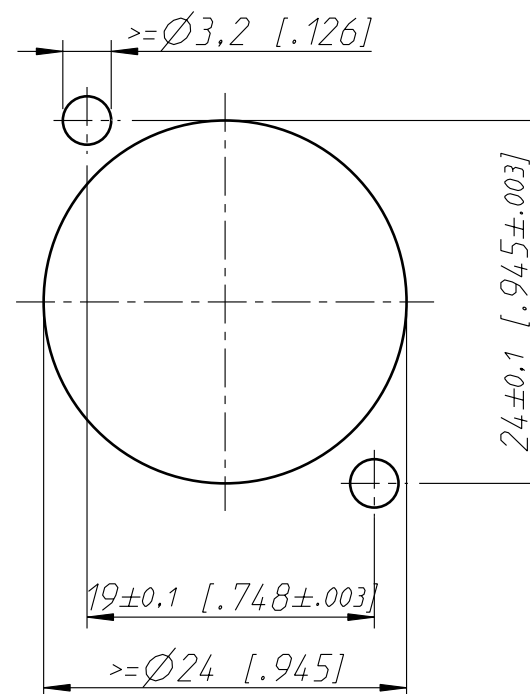
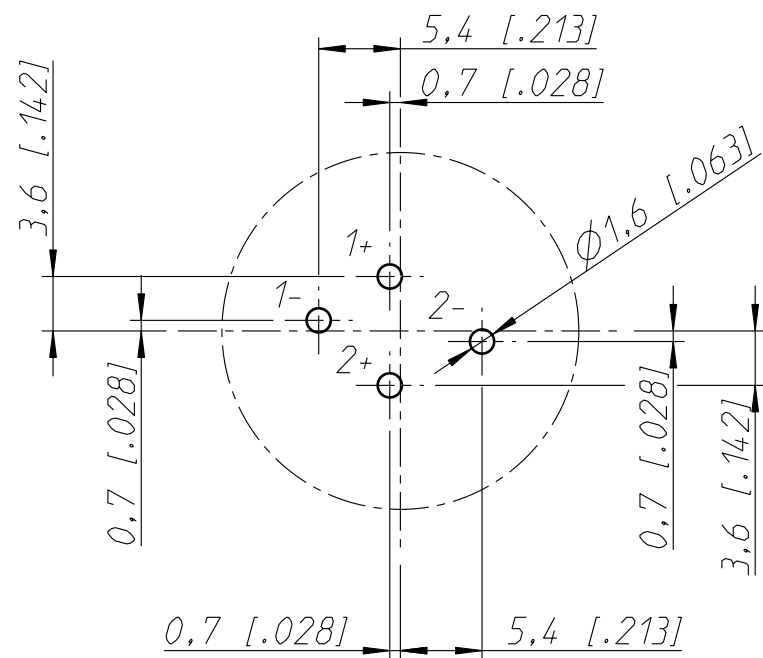
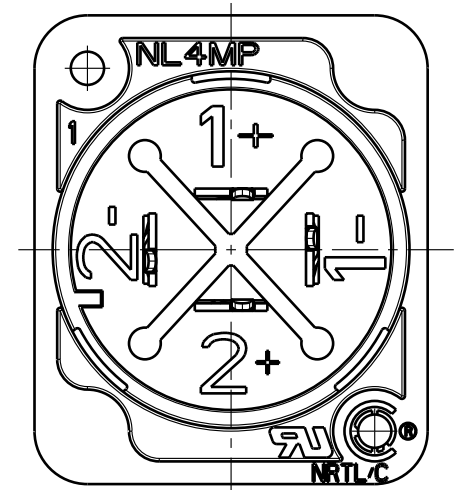


Print-Bohrplan (Bestückungsseite)
PCB-LAYOUT (component side)



Frontplattenausschnitt (Rückseite)
Panel Cutout (rear side)



Allgemeintoleranzen ISO 2768-m	Werkstoff	Massstab:	Datum	Name	
Zeichnung urheberrechtlich geschuetzt (DIN 34) (C)	-	2:1 (A3)	Gezeichnet	18.04.97	Loretz
			Freigegeben	-	-
			Geaendert	18.01.08	Mijatovic
Benennung NL4MD-V-2 NL4MD-V-2			Aend.-Nr. -	Aend.-Index B	
NEUTRIK AG FL-9494 SCHAAN			Ersatz fuer: 3102ST0526	Blatt 1 von 1 Bl.	
			Zeichn. Nr. ST-NL4MD-V-2		