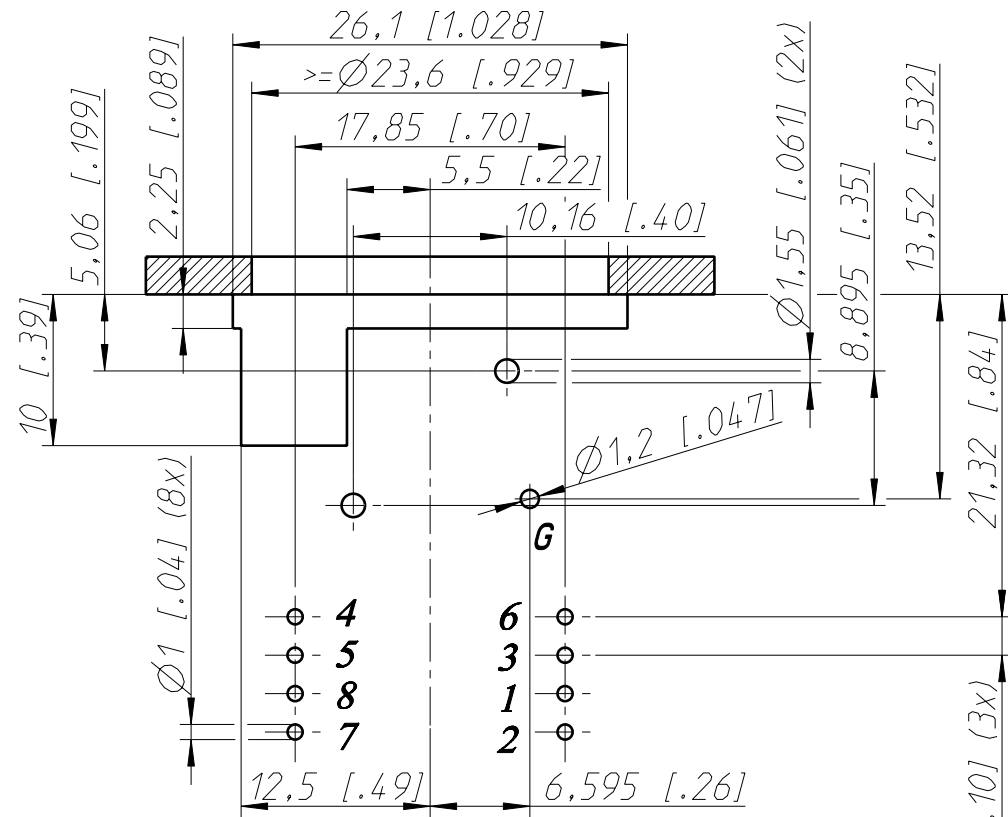
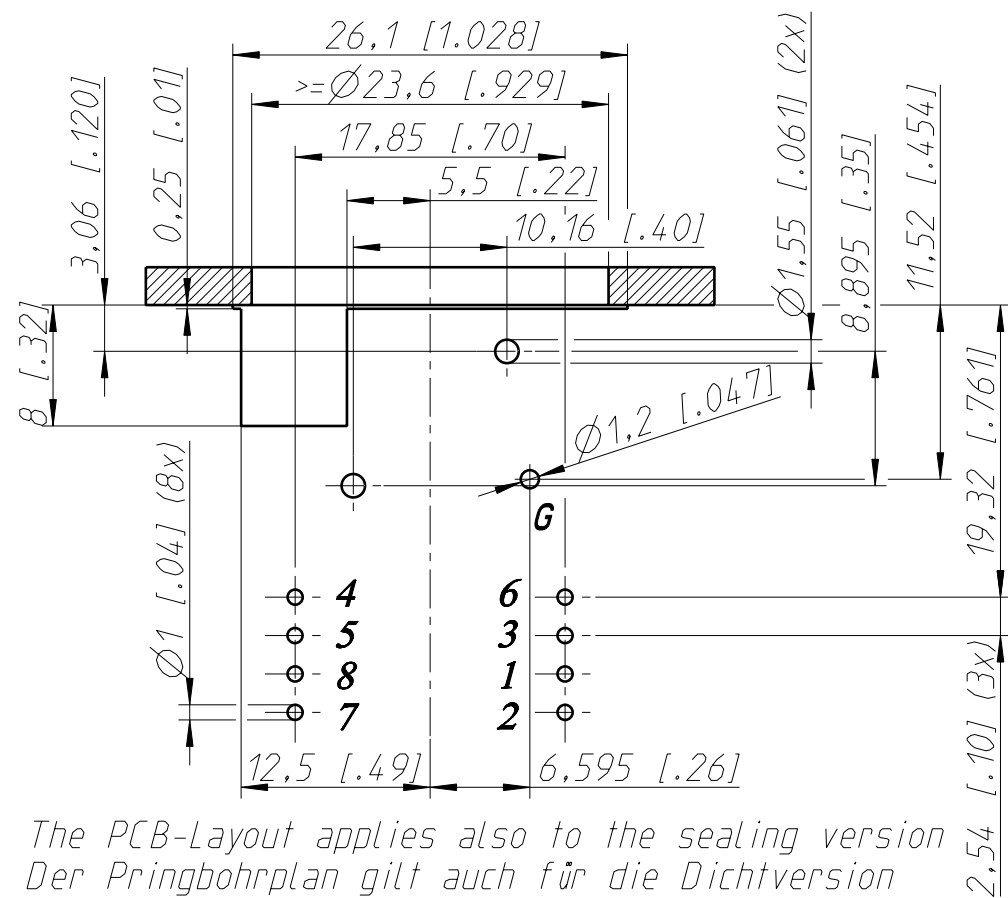


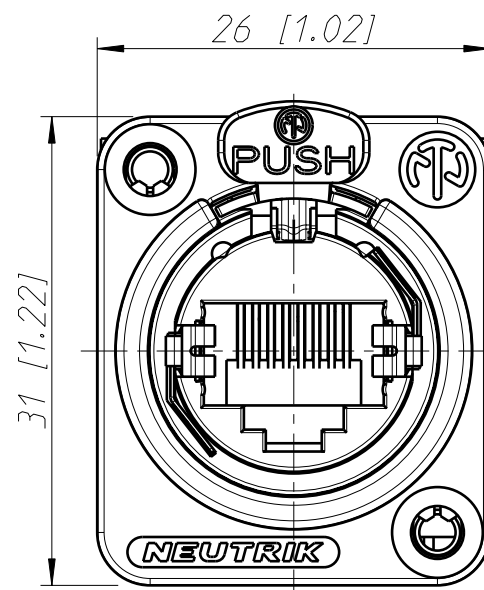
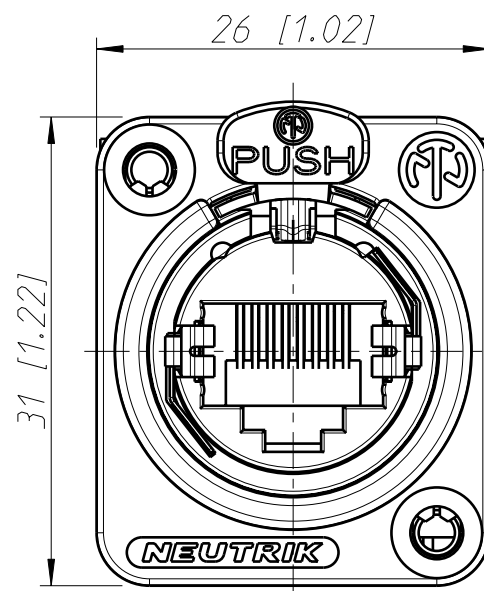
PCB-Layout (component side)  
 Print Bohrplan (Bestueckungsseite)  
 Flansch und Chassis an Frontplatten-Rueckseite:  
 flange and chassis fixed at frontpanel-rearside:



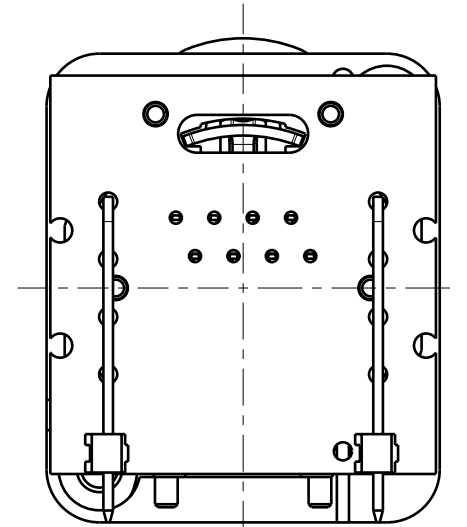
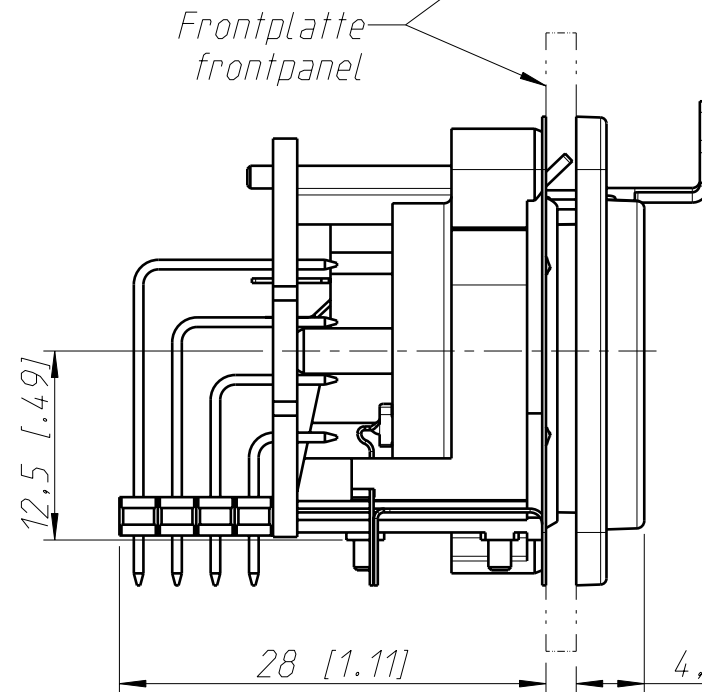
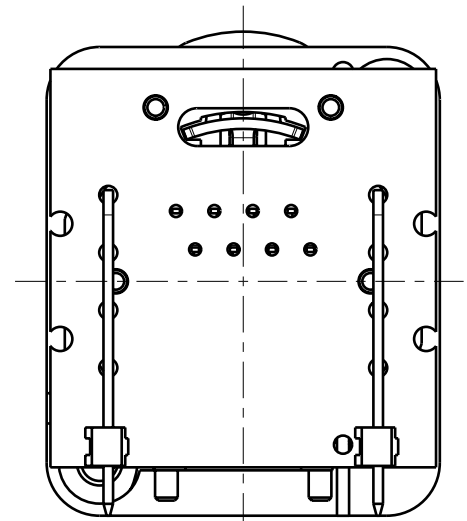
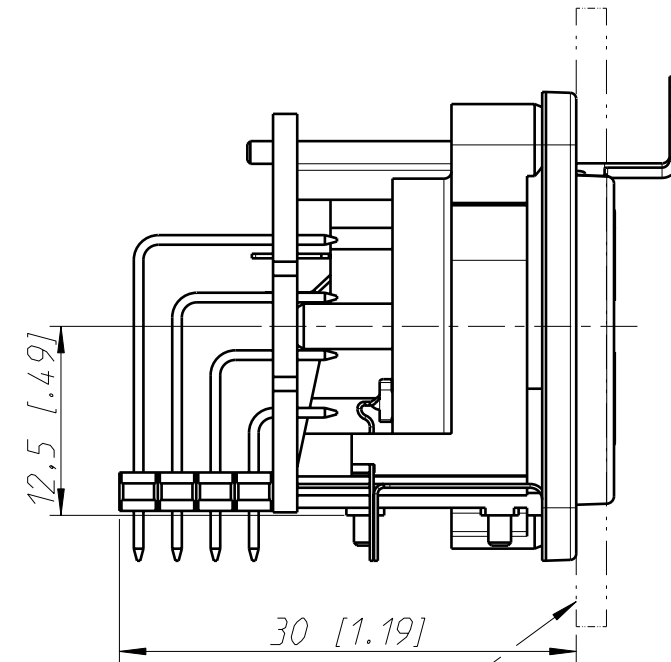
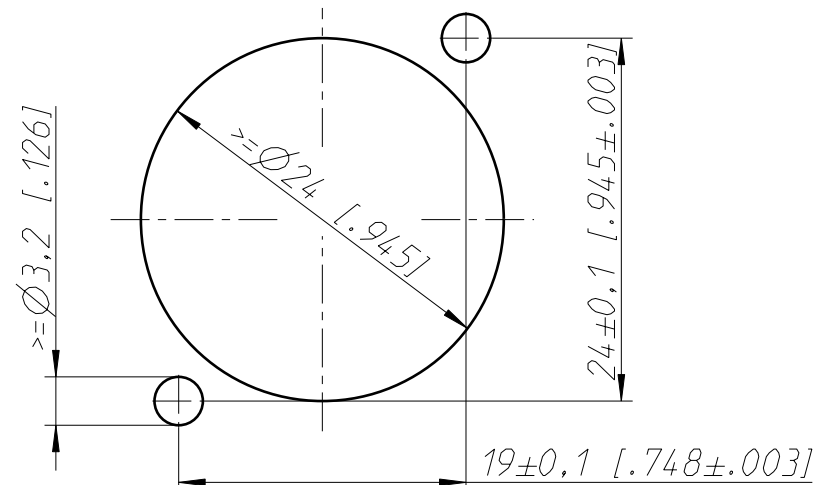
PCB-Layout (component side)  
 Print Bohrplan (Bestueckungsseite)  
 Flansch vorne, Chassis hinten:  
 flange at frontside, chassis at rearside of panel:



The PCB-Layout applies also to the sealing version  
 Der Pringbohrplan gilt auch für die Dichtversion



Frontplattenausschnitt (Rueckseite)  
 panel cut out (rear side)



Allgemeintoleranzen ISO 2768-m	Werkstoff -	Massstab: 2:1 (A3)	Gezeichnet	Datum	Name
			Freigegeben	21.08.07	Mijatovic
Zeichnung urheberrechtlich geschuetzt (DIN 34) (C)	-	-	Geaendert	26.09.17	Zechmann
			Aend.-Nr.	-	Aend.-Index C
Benennung NE8FDH-C5E			Ersatz fuer:	Blatt 1 von 1 Bl.	
NEUTRIK AG FL-9494 SCHAAN			Zeichn. Nr. ST-NE8FDH-C5E		