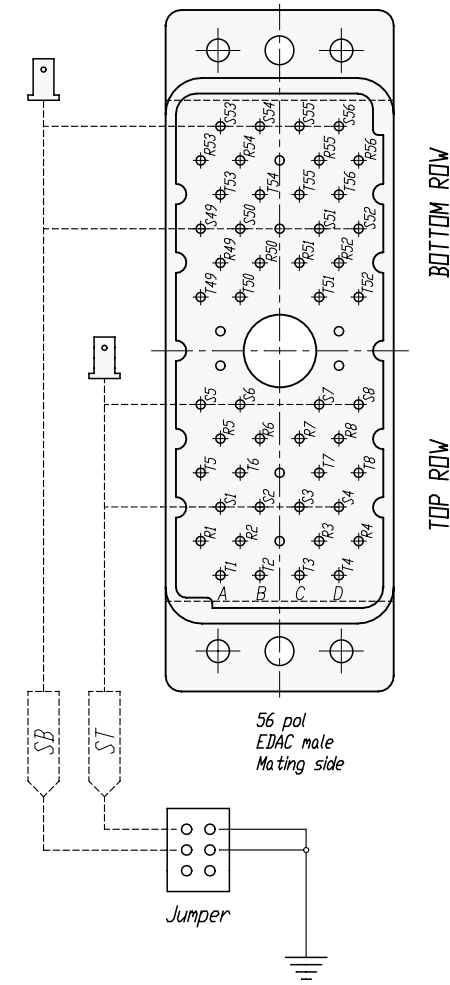
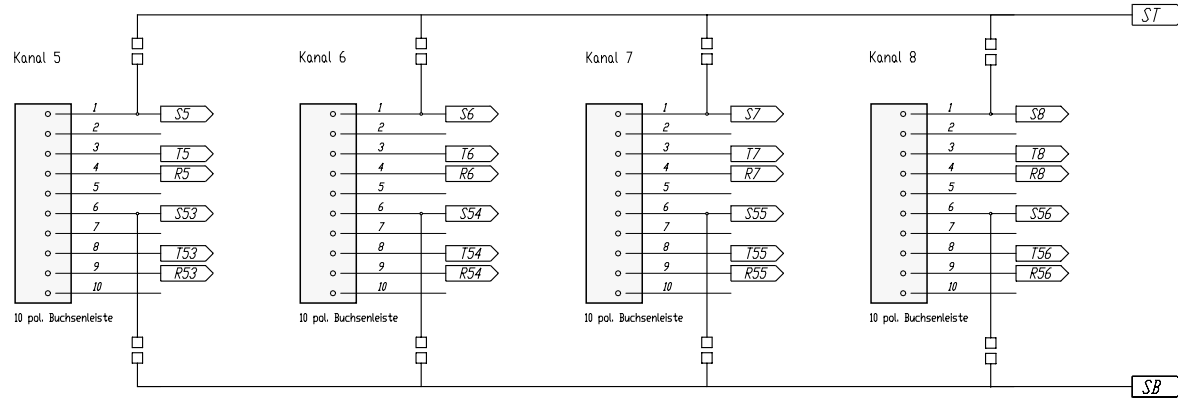
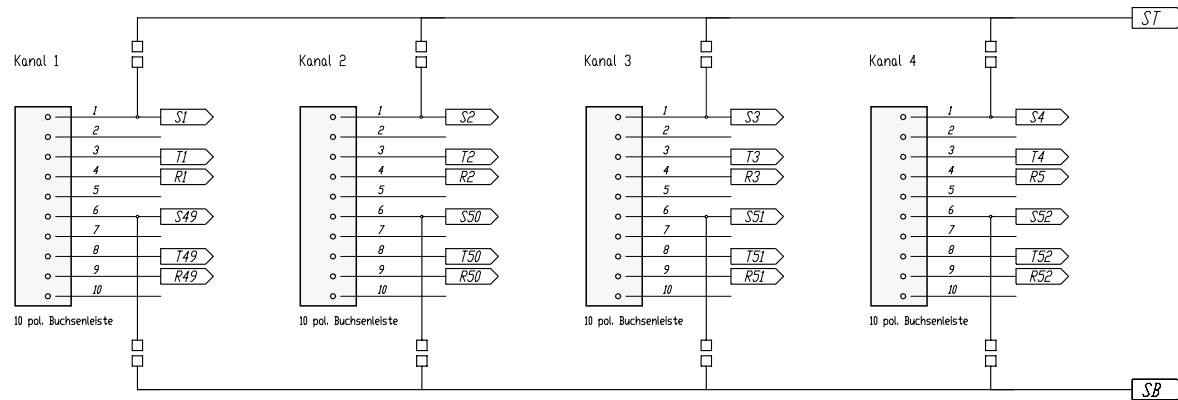
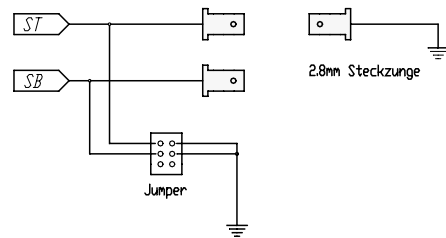


					Werkstoff:	Massstab:		Datum	Name
					*)Lieferant darf ohne Ruecksprache nicht gesendert werden	1:2		11.04.00	Payr
							Zeichnung urheberrechtlich geschuetzt (DIN 34) (C)		
					Benennung:	Ersetzt durch:			Blatt
					NPPA-TT-E56			Ersetz fuer:	von Blatt
					NEUTRIK AG FL-9494 SCHAAN			Zeichn. Nr.	
Ind.	Aenderung	Datum	Name						



Pin - Belegung:

EDAC-NR	TOP	BOTTOM
1	1 - 8	49 - 56
2	9 - 16	57 - 64
3	17 - 24	65 - 72
4	25 - 32	73 - 80
5	33 - 40	81 - 88
6	41 - 48	89 - 96



					Werkstoff:	Massstab:	Datum	Name	
					*)Lieferant darf ohne Ruecksprache nicht gesendert werden Zeichnung urheberrechtlich geschuetzt (DIN 34) (C)		Gezeichnet	26.06.00	Payr
							Geprueft		
							Gesehen		
					Benennung:	NPPA-TT-E56	Ersetzt durch:	Blatt	
						Wiring	Ersetzt fuer:	von Blatt	
					NEUTRIK AG	FL-9494 SCHAAN	Zeichn. Nr.	Schema PP-P023A	
Ind.	Aenderung	Datum	Name						