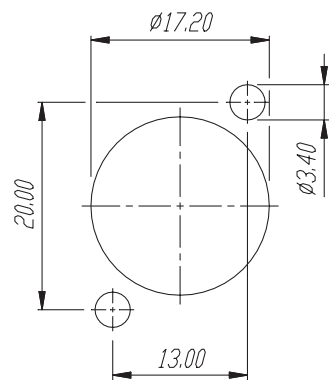


Frontplattenausschnitt (Rückseite)

Panel cut out (rear side) M2:1



Ind.	Aenderung	Datum	Name	Werkstoff:	Maßstab:	Gezeichnet	Datum	Name	
				*)Lieferant darf ohne Ruecksprache nicht gesendert werden	5:1	19.11.02		Battlogg	
					2:1				
				Zeichnung urheberrechtlich geschuetzt (DIN 34) (C)			Gesehen		
				Benennung: Neutricon □RP8F			Ersetzt durch:	Blatt	
							Ersatz fuer:	von Blatt	
				<b>NEUTRIK AG</b> FL-9494 SCHAAN			Zeichn. Nr.	3102 St 19 22	