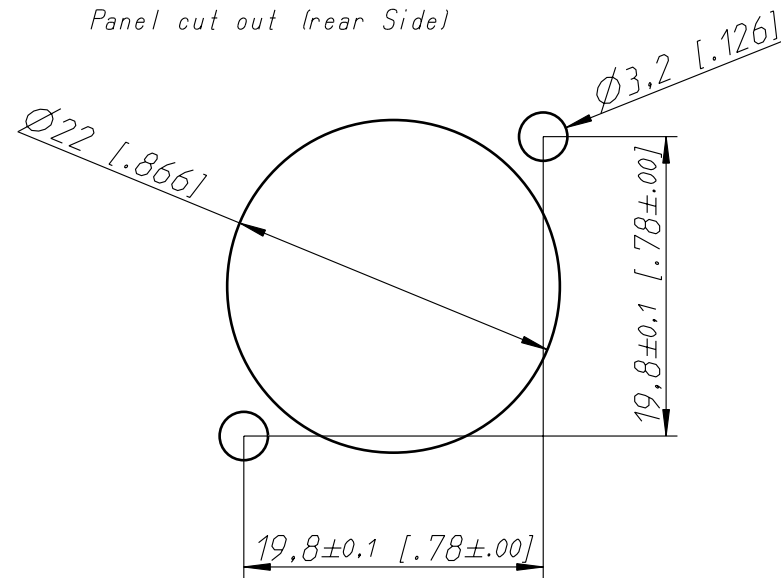
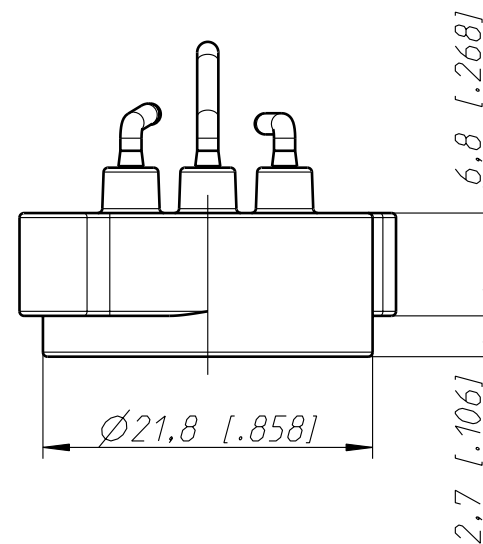
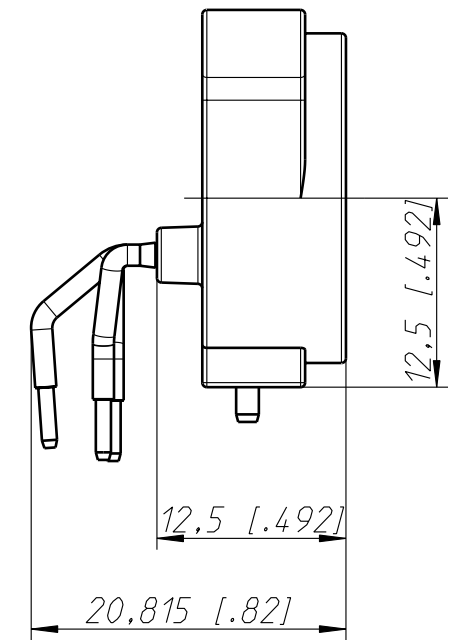
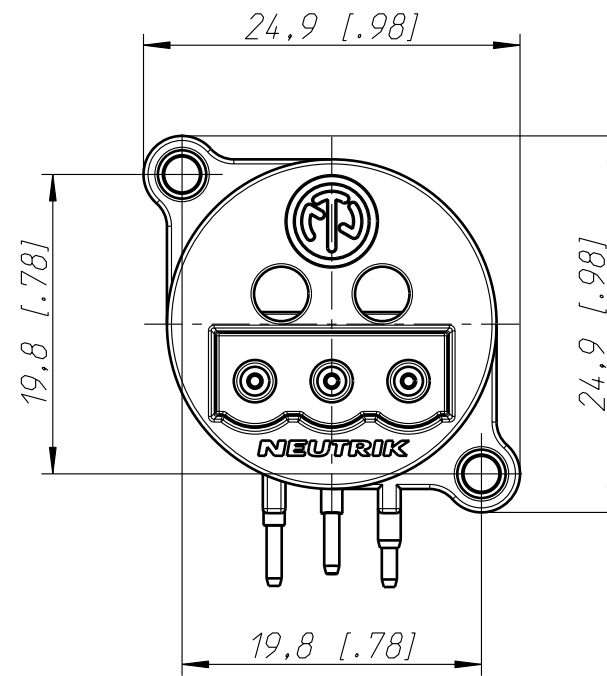
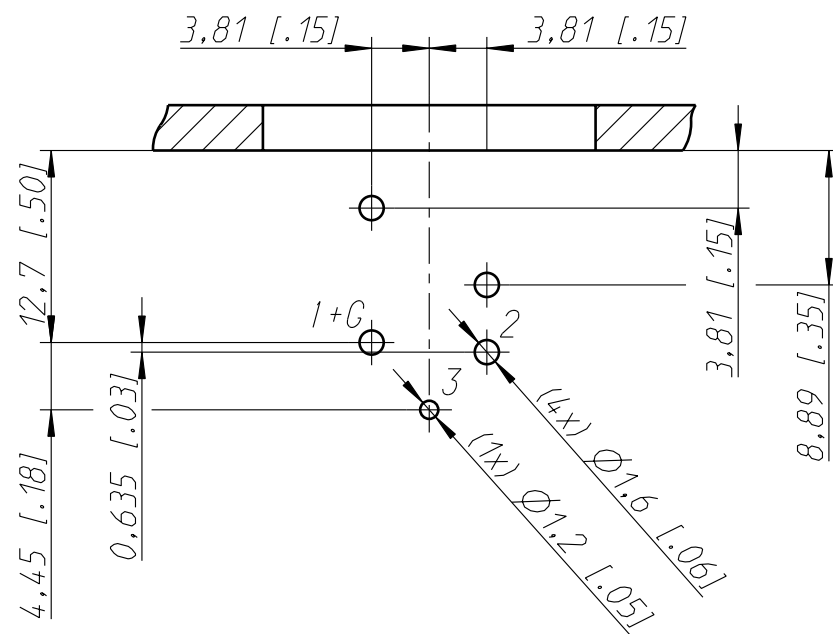


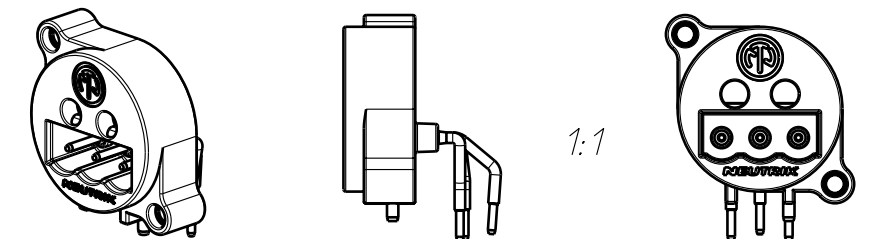
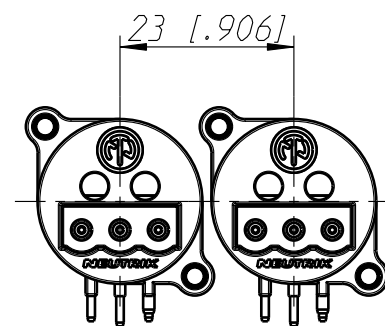
Frontplattenausschnitt (Rückseite)
Panel cut out (rear side)



Print-Bohrplan (Bestückungsseite)
PCB-Layer (component side)



min. Einbauabstand
min. assembling distance



Allgemeintoleranzen ISO 2768-m	Werkstoff	Maßstab:	Datum	Name	
Zeichnung urheberrechtlich geschützt (DIN 34) (C)	-	2:1 (A3)	Gezeichnet	18.12.08	jutz b
			Freigegeben		
			Geeändert		
Benennung XLR Phönix Chassis NC 3MAFH-PH			Aend.-Nr. -	Aend.-Index -	
NEUTRIK AG FL-9494 SCHAAN			Ersatz fuer:	Blatt 1 von 1 Bl.	
			Zeichn. Nr.	ST-NC 3MAFH-PH	